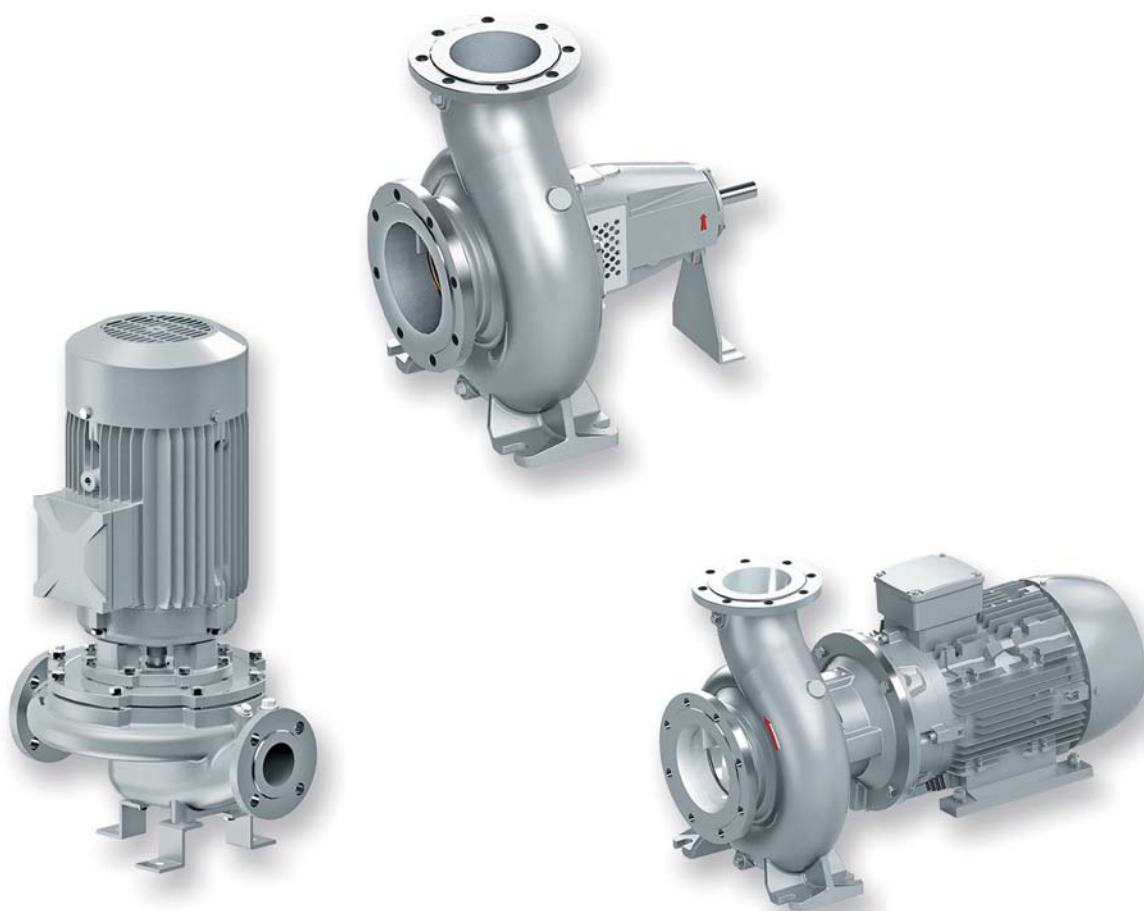




ИНЖЕНЕРНЫЕ РЕШЕНИЯ  
ДЛЯ УПРАВЛЕНИЯ ПОТОКАМИ

# СЕРИЯ Kordis (Кордис)

## КОНСОЛЬНЫЕ НАСОСЫ



# Консольные насосы серии Kordis (Кордис)



## Описание

Насосы серии Kordis (Кордис) предназначены для перекачивания воды, а также химически активных жидкостей и других сред, сходных по физическим свойствам (удельному весу, вязкости, плотности) и коррозионному воздействию на материал деталей насосов.

Энергоэффективность насосов соответствует стандарту ГОСТ 33970-2016 (EN 16480:2016) и относится к перечню оборудования по Постановлению Правительства № 600 «Об утверждении перечня объектов и технологий, которые относятся к объектам и технологиям высокой энергетической эффективности».

Конструкция насосов и насосных агрегатов, включая их присоединительные размеры, соответствуют требованиям стандартов ГОСТ Р 54805-2011, ГОСТ Р 54806-2011 / ISO 9905:1994 / EN 733.

Насосы серии Kordis (Кордис) изготавливаются на одном из ведущих предприятий по производству насосного оборудования в России и странах СНГ – АО «ГМС Ливгидромаш».

## Области применения

- Установки подачи и циркуляции технической воды
- Кольцевые водопроводные сети противопожарного назначения
- Установки сброса очищенных стоков
- Системы водо- и теплоснабжения зданий и сооружений производственного и административно-бытового назначения

## Технические характеристики

|  |               |
|--|---------------|
| Поддача, м <sup>3</sup> /ч                         | 3 – 2 000     |
| Напор, м   | 2,5 – 100     |
| Максимальное рабочее давление, кгс/см <sup>2</sup> | 16 / 25       |
| Температура, °С                                    | -30 ... +150  |
| Частота вращения, об/мин                           | 1 450 / 2 900 |

## Материальное исполнение

|                            | Чугун/Чугун               | Чугун/Бронза | Шаровидный чугун/Чугун                    | Шаровидный чугун/Бронза | Нержавеющая сталь                 |
|----------------------------|---------------------------|--------------|---|-------------------------|-----------------------------------|
| Корпус, крышка корпуса     | серый чугун               |              | высокопрочный чугун с шаровидным графитом |                         | нержавеющая сталь                 |
| Рабочее колесо             | серый чугун               | бронза       | серый чугун                               | бронза                  | нержавеющая сталь                 |
| Кольцо щелевого уплотнения | серый чугун               | бронза       | серый чугун                               | бронза                  | нержавеющая сталь                 |
| Вал                        | сталь / нержавеющая сталь |              |   |                         | нержавеющая сталь                 |
| Кронштейн подшипника       | серый чугун               |              |   |                         | серый чугун/<br>нержавеющая сталь |

## Конструктивные особенности и преимущества

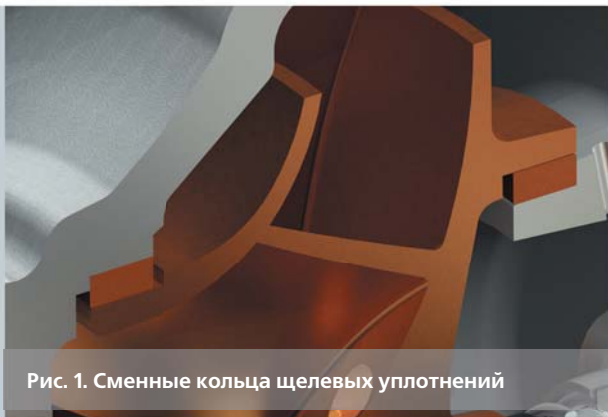
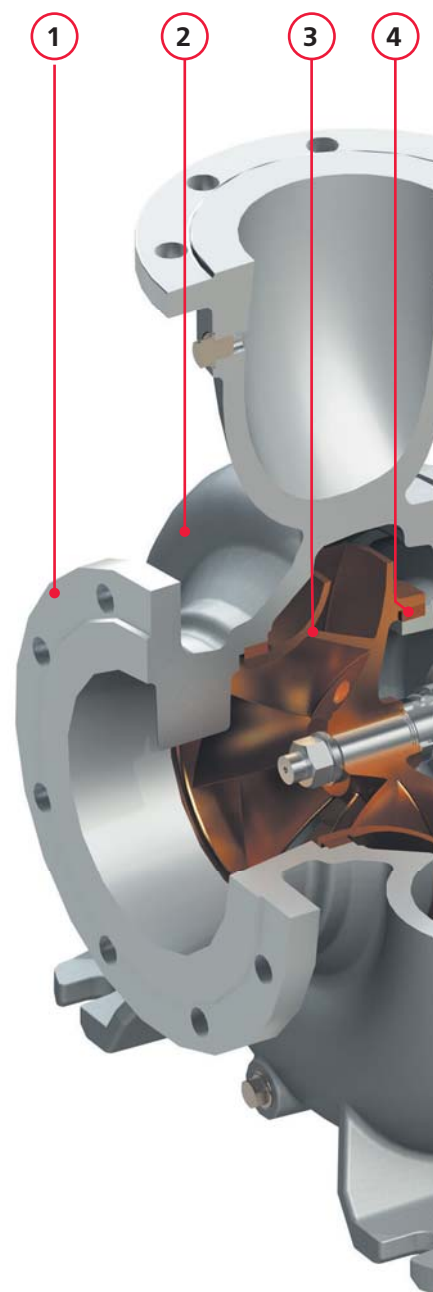


Рис. 1. Сменные кольца щелевых уплотнений



Рис. 2. Камера уплотнения вала

1. Фланцы могут быть выполнены в соответствии со стандартами ГОСТ, ISO, DIN, ASME; конструкция патрубков и фланцев рассчитана на рабочее давление до 25 кгс/см<sup>2</sup> для насосов в консольном и моноблочном исполнении, и до 16 кгс/см<sup>2</sup> для насосов в консольно-моноблочном исполнении с патрубками «в линию»
2. Большой выбор типоразмеров насоса и возможность подрезки рабочего колеса позволяют подобрать насос в точном соответствии с техническими требованиями гидравлической системы заказчика
3. Динамически отбалансированное рабочее колесо закрытого типа обеспечивает низкие значения виброактивности ротора насоса, что позволяет экономить энергию и уменьшать эксплуатационные расходы
4. Сменные кольца щелевых уплотнений выполнены из современных износостойких материалов со специальными антизадиридными покрытиями, что снижает динамические нагрузки на ротор и опоры насоса, увеличивая срок службы подшипников и уплотнений (Рис. 1)
5. Камера уплотнения допускает установку как сальниковых, так и одинарных торцовых уплотнений, в том числе картриджного типа (Рис. 2)
6. Рабочее колесо разгружено от осевых сил с помощью специальных разгрузочных отверстий на заднем диске колеса для снижения нагрузки на подшипники и увеличения их срока службы (Рис. 3)



## Консольные насосы серии Kordis (Кордис)

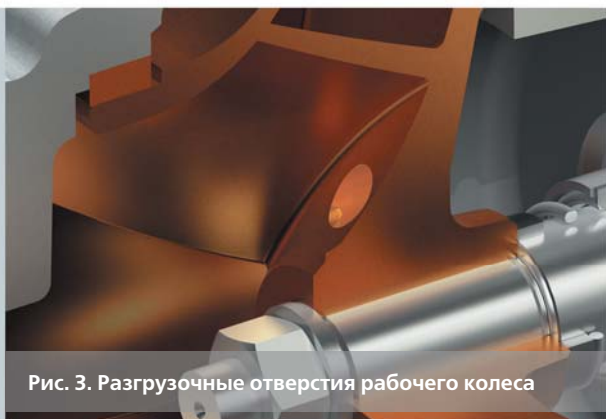
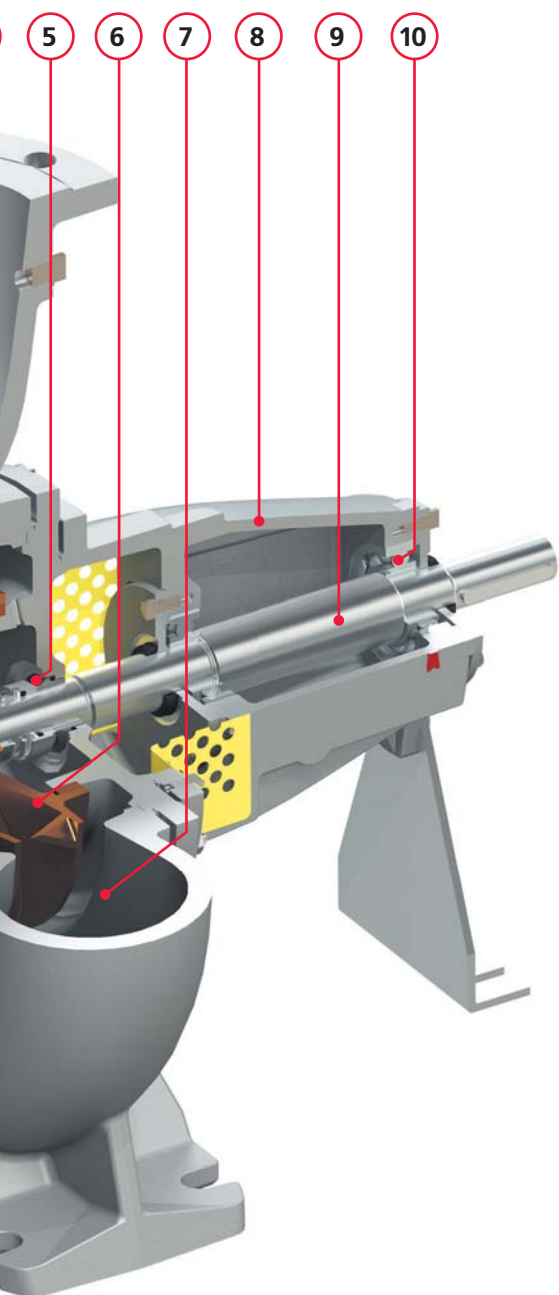


Рис. 3. Разгрузочные отверстия рабочего колеса



Рис. 4. Вал с кронштейном подшипникового узла



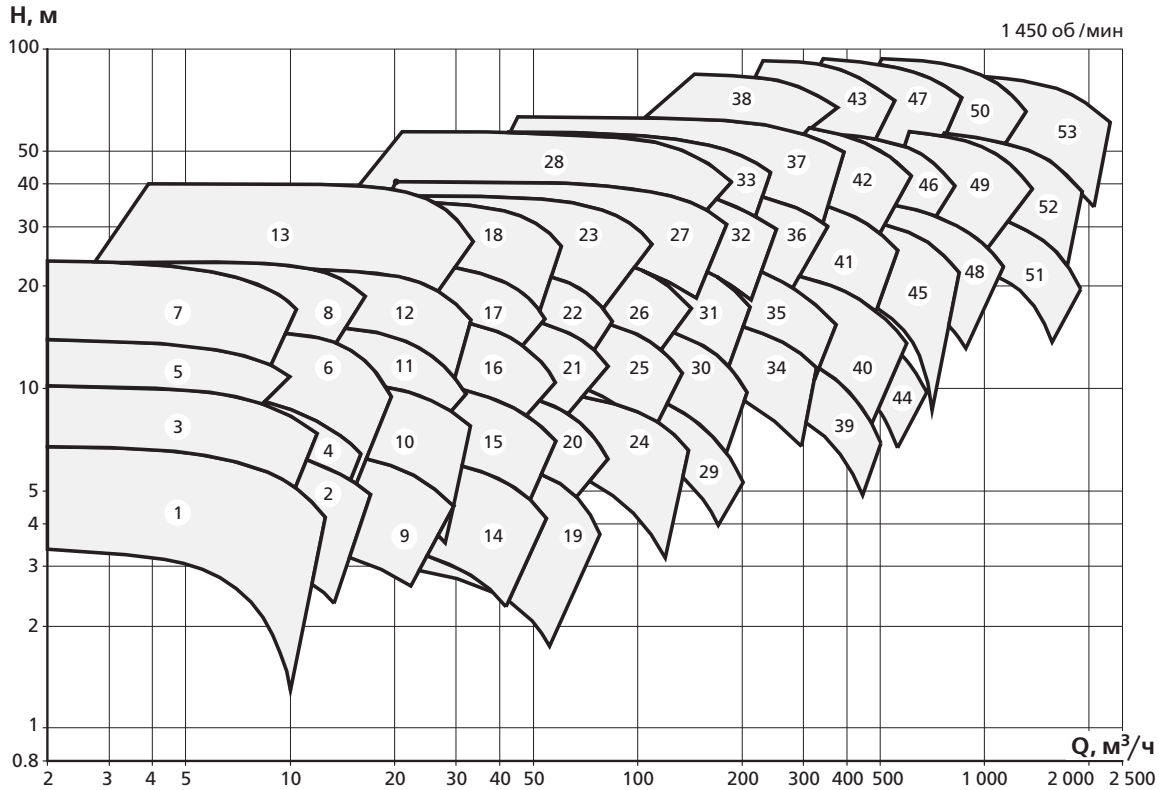
7. Энергоэффективная гидравлика проточной части насосов оптимизирована с использованием новейших методов компьютерного моделирования и обеспечивает высокий КПД
8. Конструкция корпуса с выемной роторной частью и съёмным кронштейном подшипникового узла позволяет проводить техническое обслуживание без демонтажа корпуса насоса и подводящих трубопроводов
9. Вал жёсткой конструкции с увеличенной прочностью на изгиб обеспечивает минимальные значения вибрации и биения для увеличения срока службы уплотнения и подшипников (Рис. 4)
10. Стандартные или усиленные (со сроком службы не менее 100 000 часов) подшипники со смазкой в масляной ванне, в том числе с системой охлаждения (опция)

Высокая степень унификации основных узлов насосов различных типоразмеров и исполнений значительно упрощает их техническое обслуживание

Широкое материальное исполнение позволяет применять насосы для различных сред, в том числе и агрессивных

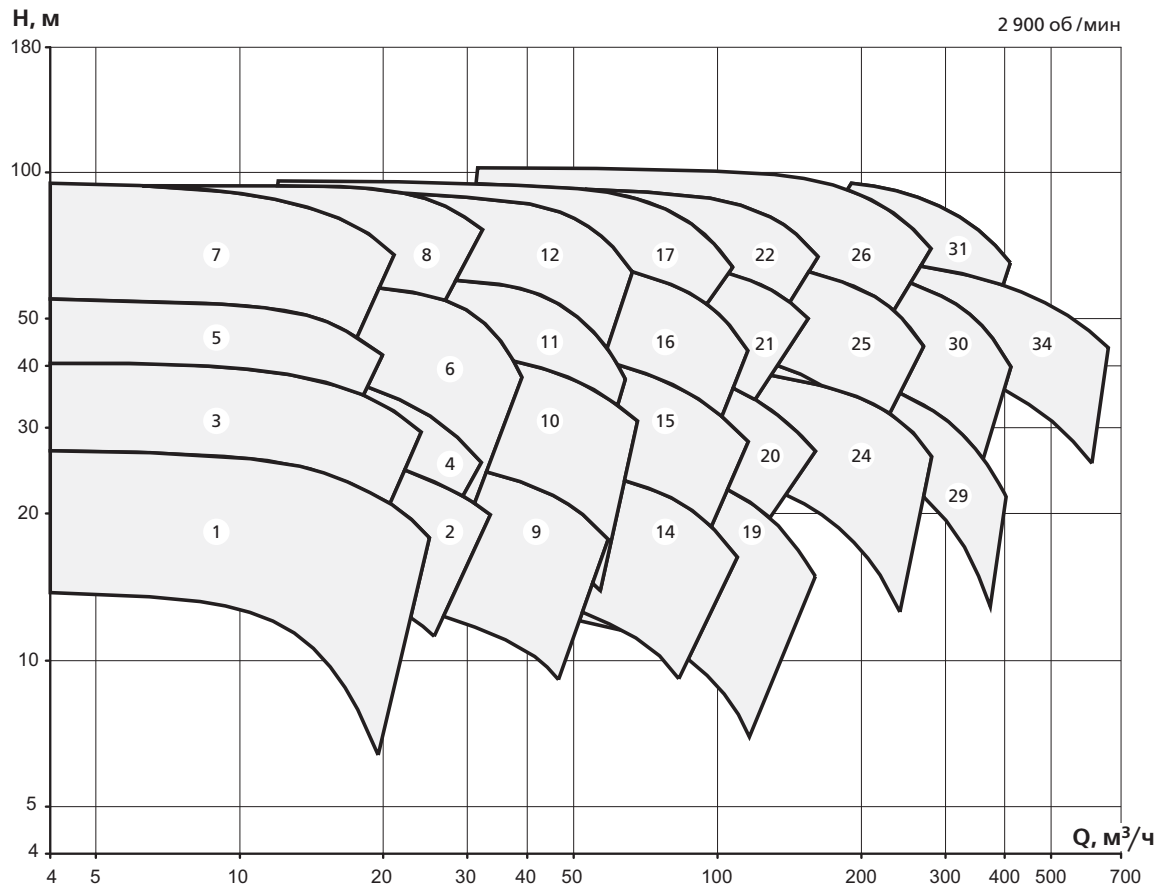
# Поля характеристик Q-H

Насосы с подачей до 2 000 м<sup>3</sup>/ч



- 1 - 32-125.1
- 2 - 32-125
- 3 - 32-160.1
- 4 - 32-160
- 5 - 32-200.1
- 6 - 32-200
- 7 - 32-250.1
- 8 - 32-250
- 9 - 40-125
- 10 - 40-160
- 11 - 40-200
- 12 - 40-250
- 13 - 40-315
- 14 - 50-125
- 15 - 50-160
- 16 - 50-200
- 17 - 50-250
- 18 - 50-315
- 19 - 65-125
- 20 - 65-160
- 21 - 65-200
- 22 - 65-250
- 23 - 65-315
- 24 - 80-160
- 25 - 80-200
- 26 - 80-250
- 27 - 80-315
- 28 - 80-400

Насосы с подачей до 700 м<sup>3</sup>/ч



- 29 - 100-160
- 30 - 100-200
- 31 - 100-250
- 32 - 100-315
- 33 - 100-400
- 34 - 125-200
- 35 - 125-250
- 36 - 125-315
- 37 - 125-400
- 38 - 125-500.2
- 39 - 150-200
- 40 - 150-250
- 41 - 150-315
- 42 - 150-400
- 43 - 150-500.1
- 44 - 200-260
- 45 - 200-330
- 46 - 200-400
- 47 - 200-500
- 48 - 250-330
- 49 - 250-400
- 50 - 250-500
- 52 - 300-360
- 52 - 300-400
- 53 - 300-500

**АО «ГИДРОМАШСЕРВИС»** – объединённая торговая компания Группы ГМС. Поставляет оборудование предприятий Группы и реализует проекты на территории России, стран СНГ и дальнего зарубежья

Россия, 125252, Москва, ул. Авиаконструктора Микояна, 12  
Тел.: + 7 (495) 664 8171 (многоканальный)  
Факс: + 7 (495) 664 8172  
E-mail: [hydro@hms.ru](mailto:hydro@hms.ru)  
[www.hms.ru](http://www.hms.ru) [www.grouphms.ru](http://www.grouphms.ru)

**Производитель насосов серии Kordis (Кордис) – АО «ГМС Ливгидромаш» (Группа ГМС)**

Информация, приведенная в данной брошюре, носит рекламно-информационный характер.

Полная техническая информация по всем насосам Kordis (Кордис) изложена в соответствующих технических руководствах. Именно эта информация должна служить основой для включения в проекты, монтажа и эксплуатации продукции производства предприятий Группы ГМС.

Предприятия Группы ГМС оставляют за собой право модернизировать свою продукцию и вносить изменения в перечень продукции без предварительного оповещения. Предприятия Группы ГМС не несут ответственности за опечатки в каталогах, брошюрах и других рекламно-информационных материалах.