



Конструкционные материалы

Часть	6SDX	6SDXL	8SDXL
Наружный кожух	Сталь Cr-Ni	Сталь Cr-Ni-Mo	Сталь Cr-Ni-Mo
Всасывающая втулка	AISI 304	AISI 316L	AISI 316
Верхняя крышка	Сталь Cr-Ni-Mo AISI 316		-
Фильтр	Сталь Cr-Ni-Mo		
Корпус подающ. части	AISI 316		
Клапан в сборе	NBR		
Уплотнит. кольцо клапана	NBR		
Вал	Сталь Cr-Ni-Mo	Сталь Cr-Ni-Mo	Сталь Cr-Ni-Mo
	AISI 316	AISI 316	AISI 329
Муфта в сборе	Сталь Cr-Ni-Mo AISI 316/329		
Диффузор	Сталь Cr-Ni	Сталь Cr-Ni-Mo	
Рабочее колесо	AISI 304	AISI 316L	
Корпус ступеней	Тefлон (PTFE)		
Уплотнит. кольца	NBR		
Направляющий подшипник	NBR		
Кабельная накладка	Сталь Cr-Ni-Mo		
Винты	AISI 316		

CS Двигатель

Часть	6", 8", 10" standard	6", 8", 10" AISI 316
Наружный каркас	Сталь Cr-Ni AISI 304 (AISI 316Ti двигат. 10")	Сталь Cr-Ni-Mo AISI 316 Ti
Опоры	Чугун GJL 200 EN 1561	Сталь Cr-Ni-Mo AISI 316
Вал	Сталь Cr AISI 420 термообработанная	Сталь Cr-Ni-Mo AISI 429
Осевой подшипник	Колеблющиеся пластины	Колеблющиеся пластины
Направляющий подшипник	Графит (бронза для двигат. 8" мощ. 51 - 59 - 66 кВт)	Графит

Конструкция

Погружные электронасосы из нержавеющей хромоникелевой стали, с наружным кожухом для глубоких скважин диаметром 6" (DN 150 мм) и 8" (DN 200 мм).

Рабочие колеса

Радиальные	6SDX 13,18,27
Полуосевые	6SDX 45,60 - 8SDX 78,97

Раструб Резьбовой по стандарту ISO 228

Обратный клапан встроен в корпус подающей части.

6-дюймовый насос с наружным кожухом и всасывающая втулка в одном блоке.

Применение

Водоснабжение.

Бытовое и промышленное применение.

В противопожарных установках.

Ирригация.

Эксплуатационные ограничения

Температура воды не более 25°C.

Максимальное количество песка в воде: 50 г/м³.

Непрерывный режим работы.

Электродвигатель со сменной обмоткой CS 6", 8", 10"

Индукционный 2-полюсный двигатель, 50 Гц, 2900 об./мин.

Водяная сменная обмотка.

Размеры соединительных приспособлений по стандартам NEMA.

Напряжение:

- трехфазный: 230 В; 400 В; 230/400 В; 400/690 В.

Изменение напряжения +6% / -10%.

Пуск, рекомендуемый для мощностей от 7,5 кВт и выше:

звезда/треугольник, мягкий старт или статорное сопротивление.

Двигатели	Температура воды не более	Охлаждение: минимальная скорость потока	Максимальное количество пусков
6"	25 °C	0,20 см/сек для 4 ÷ 15 кВт 0,50 см/сек для 18,5 ÷ 30 kW	15
8"	25 °C	0,20 см/сек для 30 ÷ 51 kW 0,50 см/сек для 55 ÷ 75 kW	15
10"	25 °C	0,50 см/сек	10

Защита класса IP 68.

Обмоточные провода из PVC.

Кабель

Двигатель 400В - 50Гц	Сечение	Длина
6CS 4 ÷ 22 кВт	3 x (1x4) мм²	3,5 м
6CS 26 - 30 кВт	3 x (1x6) мм²	3,5 м
8CS 30 кВт	3 x (1x6) мм²	4 м
8CS 37 - 45 кВт	3 x (1x10) мм²	4 м
8CS 51 ÷ 59 кВт	3 x (1x16) мм²	4 м
8CS 66 - 75 кВт	3 x (1x25) мм²	4 м
8CS 92 кВт	3 x (1x35) мм²	4 м
10CS 85-130 кВт	3 x 50 мм²	6 м

Двигатель 400/690В - 50Гц - 3 ~ Y/Δ	Сечение	Длина
10CS 150-185 кВт	3 x 50 мм²	6 м

Специальные исполнения под заказ

- Другие напряжения.

- Частота 60 Гц (см. каталог для частоты 60 Гц).

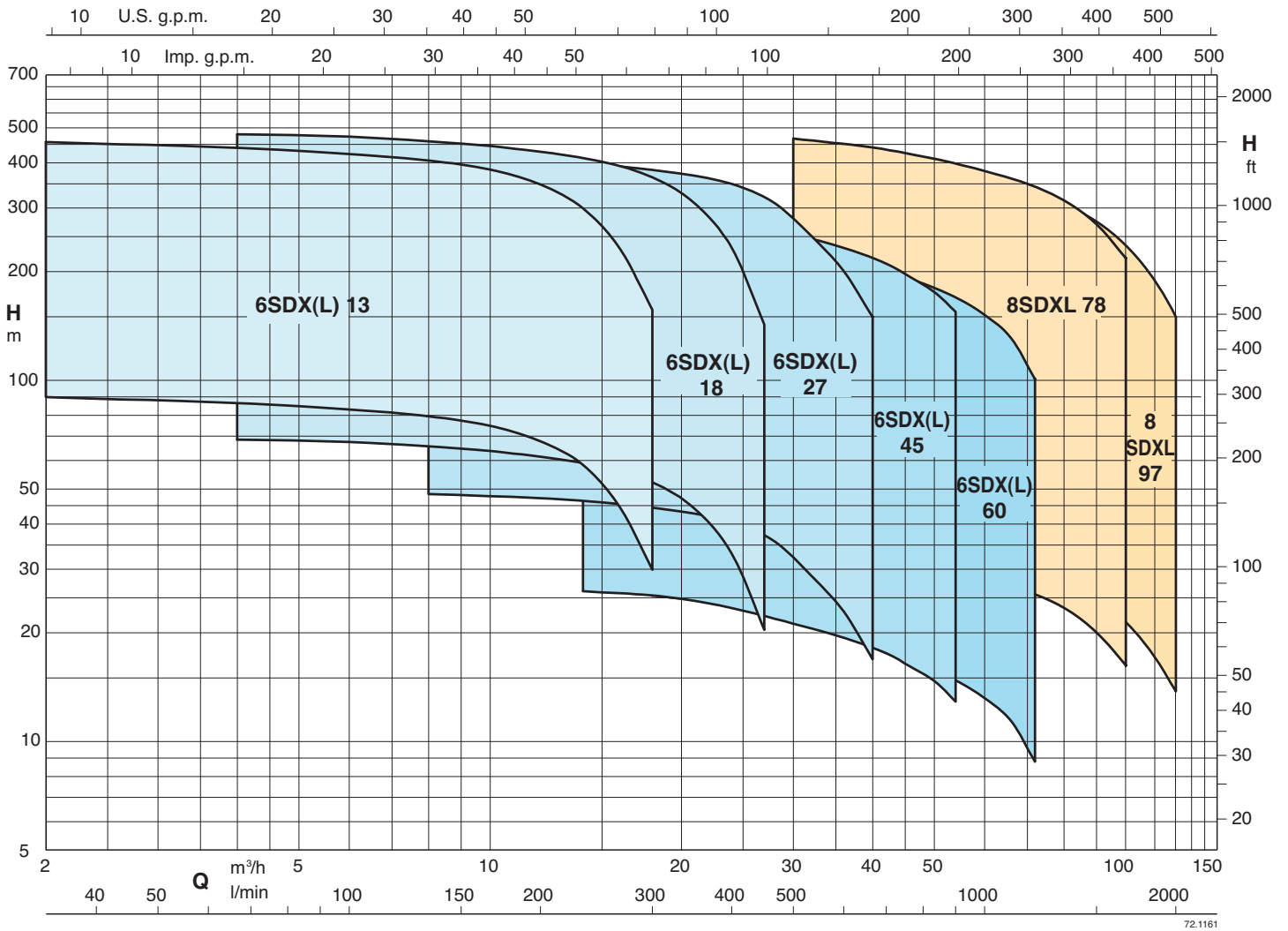
- Для жидкостей с более высокой температурой.

- Двигатель FK

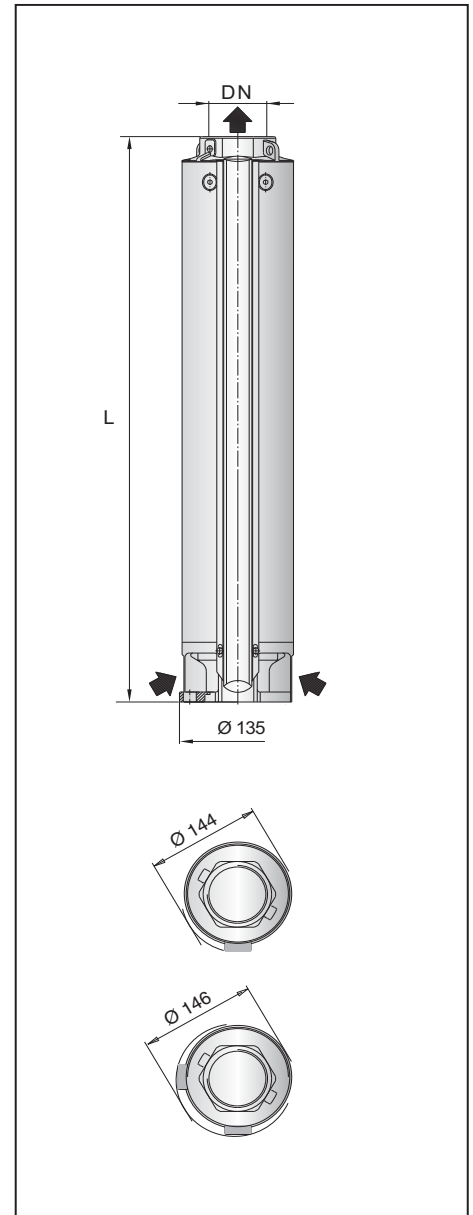
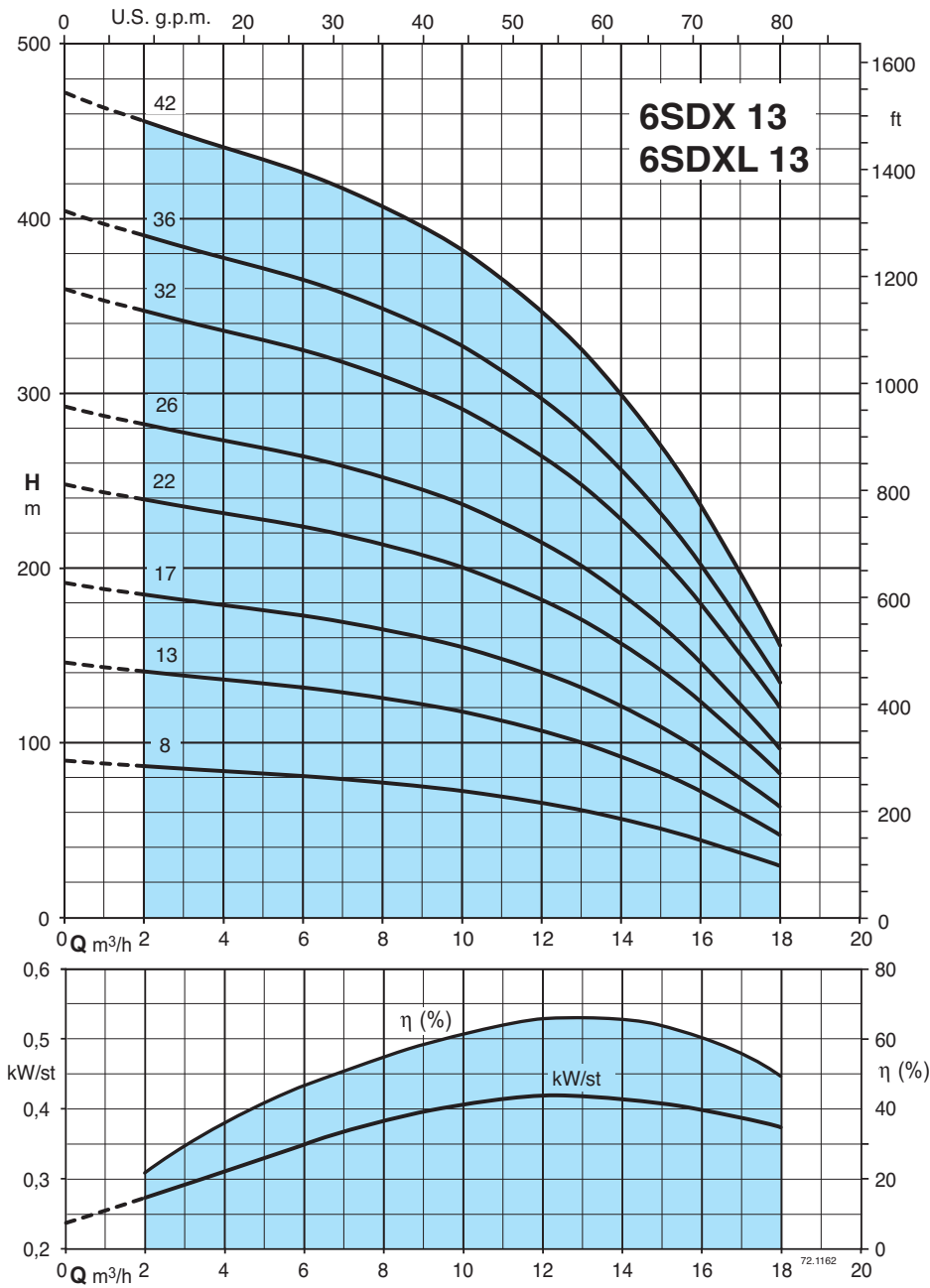
Маркировка

Диаметр скважины в дюймах _____ 6 SDX L 13 / 17
 Исполнение из стали Cr Ni Mo AISI 316 _____
 Серия _____
 Идентификация ступеней _____
 Число ступеней _____

Область применения $n \approx 2900$ об./мин.



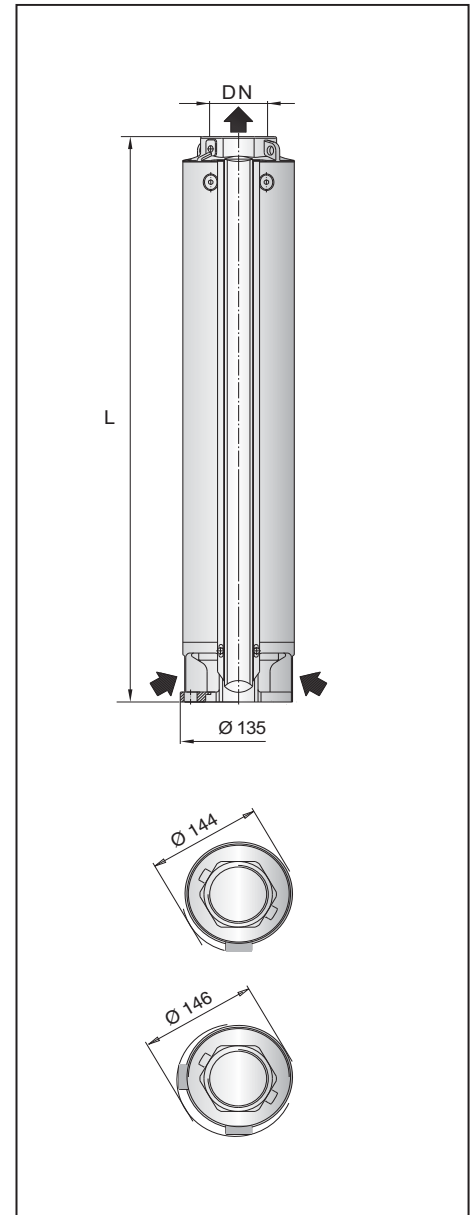
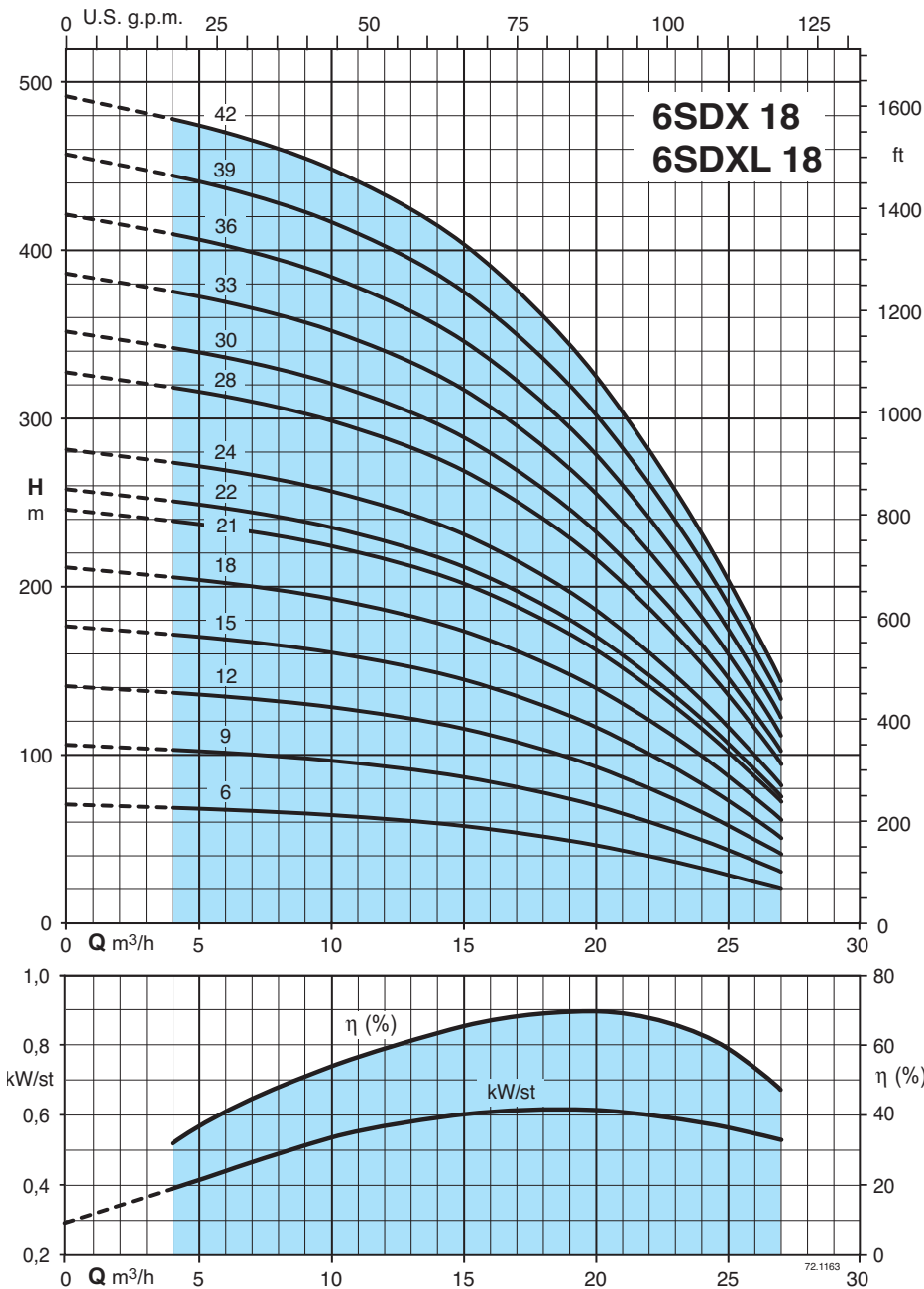
Характеристические кривые и тех. характеристики $n \approx 2900$ об./мин. Размеры и вес



3 ~	P ₂		Q	n ≈ 2900 об./мин.										
				H										
	kW	HP		m³/h	0	2	4	6	8	10	12	14	16	18
					l/min	0	33,3	66,6	100	133	166	200	233	266
6SDX 13/8 - 6SDXL 13/8	4	5,5		89,7	86,7	83,8	81,1	77,5	72,7	66,3	57,1	45	29,7	
6SDX 13/13 - 6SDXL 13/13	5,5	7,5		146	141	136	132	126	118	108	92,9	73	48,3	
6SDX 13/17 - 6SDXL 13/17	7,5	10		191	184	178	172	165	154	141	121	95,5	63,1	
6SDX 13/22 - 6SDXL 13/22	9,2	12,5		247	239	231	223	213	200	182	157	124	81,7	
6SDX 13/26 - 6SDXL 13/26	11	15		292	282	273	264	252	236	215	186	146	96,6	
6SDX 13/32 - 6SDXL 13/32	15	20		359	347	335	325	310	291	265	229	180	119	
6SDX 13/36 - 6SDXL 13/36	15	20		404	390	377	365	349	327	298	257	202	134	
6SDX 13/42 - 6SDXL 13/42	18,5	25		471	455	440	426	407	382	348	300	236	156	

DN	L	6SDX
	MM	kg
Rp 2" 1/2	446	13
	596	16,5
	716	19,5
	866	23
	986	26
	1166	30,5
	1286	33,5
	1466	38

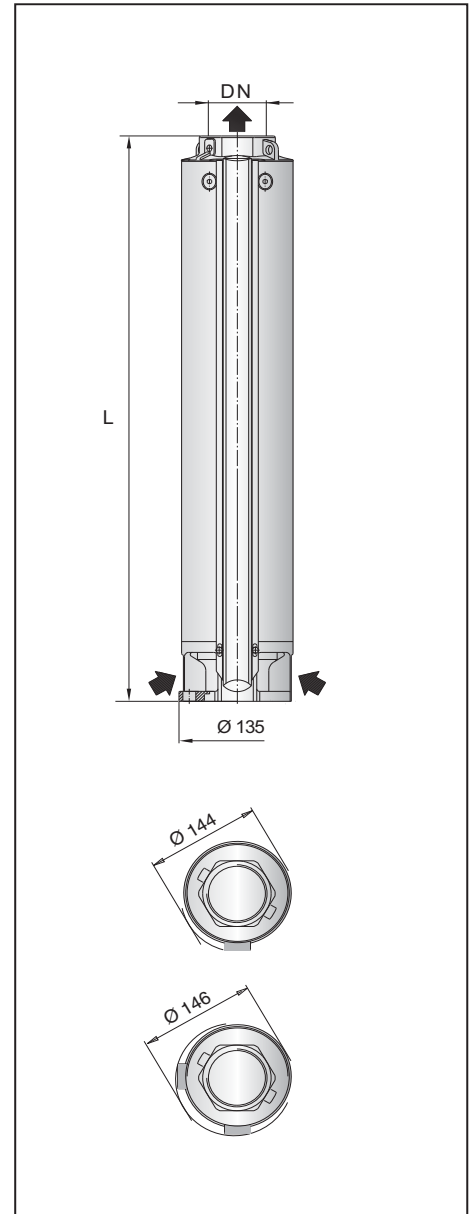
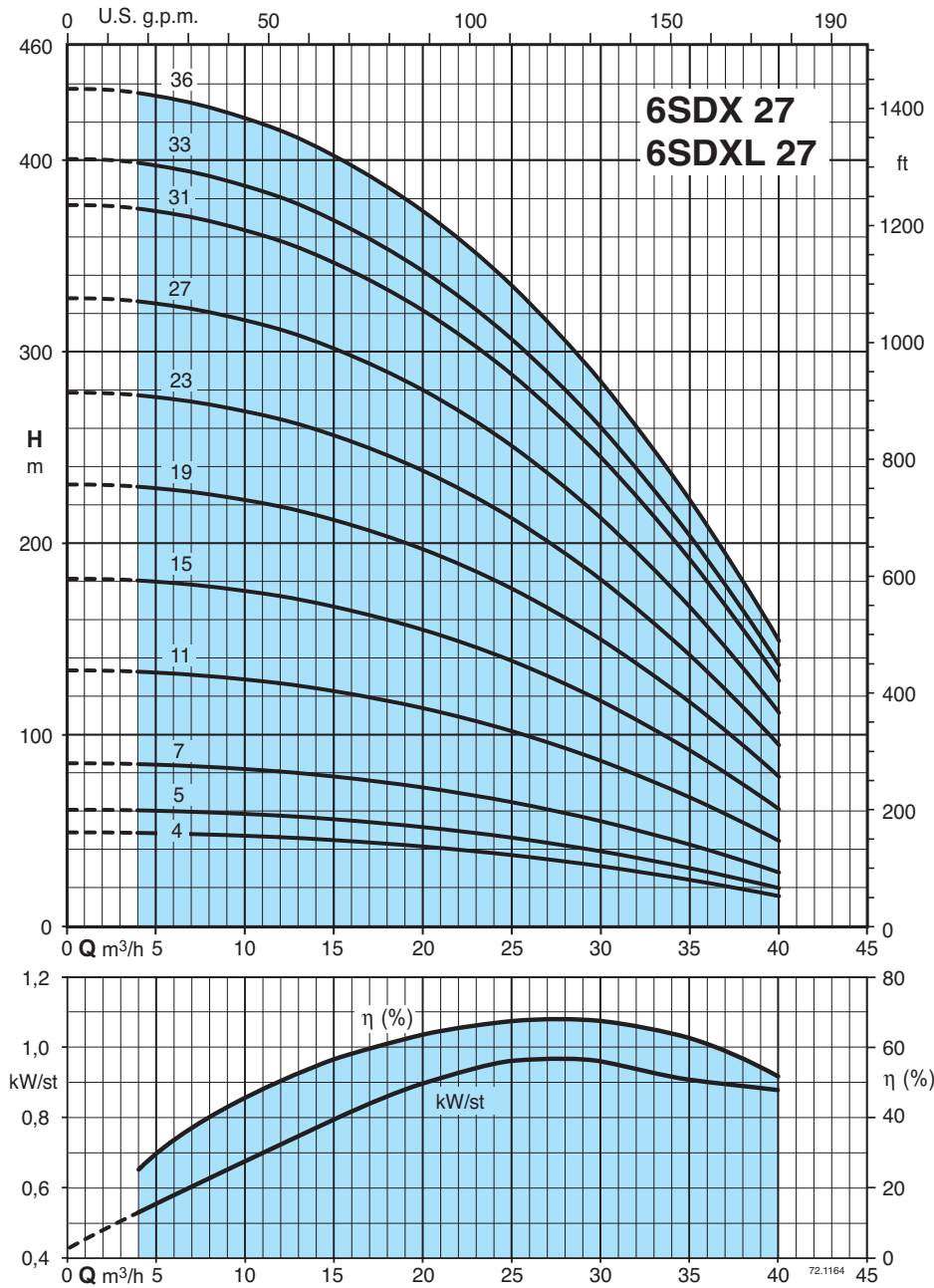
Характеристические кривые и тех. характеристики $n \approx 2900$ об./мин. Размеры и вес



3 ~	P ₂		Q	$n \approx 2900$ об./мин.											
	kW	HP		H											
				m											
6SDX 18/6 - 6SDXL 18/6	4	5,5	m³/h	0	4	6	9	12	15	18	21	24	27		
6SDX 18/9 - 6SDXL 18/9	5,5	7,5	l/min	0	66,6	100	150	200	250	300	350	400	450		
6SDX 18/12 - 6SDXL 18/12	7,5	10	70,1	68,3	67,1	64,9	61,9	57,6	51,5	43,3	32,9	20,5			
6SDX 18/15 - 6SDXL 18/15	9,2	12,5	105	102	101	97,3	92,8	86,4	77,3	64,9	49,4	30,8			
6SDX 18/18 - 6SDXL 18/18	11	15	140	137	134	130	124	115	103	86,6	65,9	41			
6SDX 18/21 - 6SDXL 18/21	13 (15)	17,5 (20)	175	171	168	162	155	144	129	108	82,3	51,3			
6SDX 18/22 - 6SDXL 18/22	15	20	210	205	201	195	186	173	155	130	98,8	61,5			
6SDX 18/24 - 6SDXL 18/24	15	20	245	239	235	227	217	202	180	152	115	71,8			
6SDX 18/28 - 6SDXL 18/28	18,5	25	257	250	246	238	227	211	189	159	121	75,2			
6SDX 18/30 - 6SDXL 18/30	18,5	25	280	273	269	259	247	230	206	173	132	82			
6SDX 18/33 - 6SDXL 18/33	22	30	327	319	313	303	289	269	240	202	154	95,7			
6SDX 18/36 - 6SDXL 18/36	22	30	350	341	336	324	309	288	258	216	165	103			
6SDX 18/39 - 6SDXL 18/39	26 (30)	35 (40)	385	376	369	357	340	317	283	238	181	113			
6SDX 18/42 - 6SDXL 18/42	26 (30)	35 (40)	420	410	403	389	371	345	309	260	198	123			
			455	444	436	422	402	374	335	281	214	133			
			491	478	470	454	433	403	361	303	231	144			

DN	L	6SDX
	MM	kg
Rp 2" 1/2	431	12
	543,5	14,5
	656	16,5
	768,5	19
	881	21,5
	993,5	24
	1031	25
	1106	26,5
	1256	30
	1331	31,5
	1443,5	34
	1556	36,5
1668	39	
1853	42	

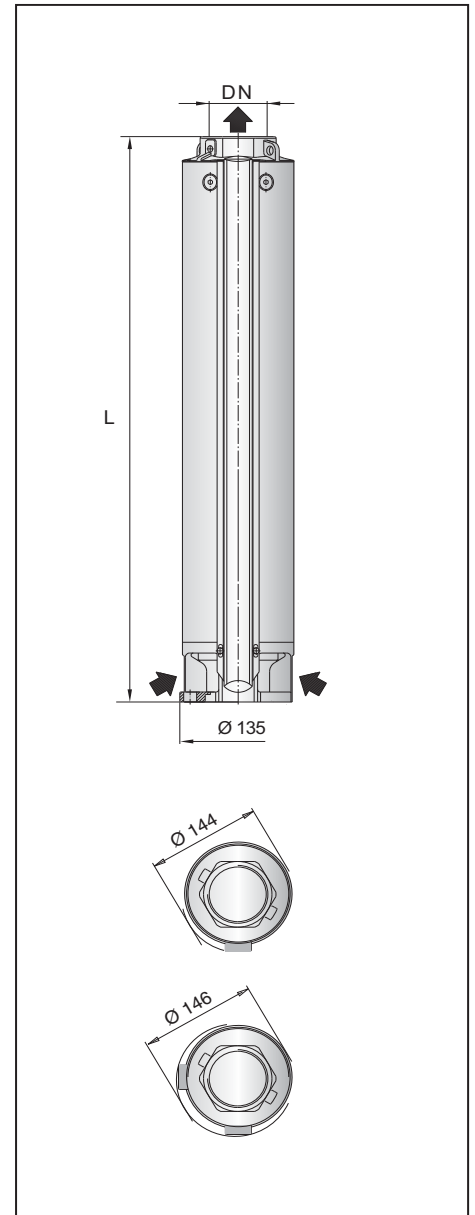
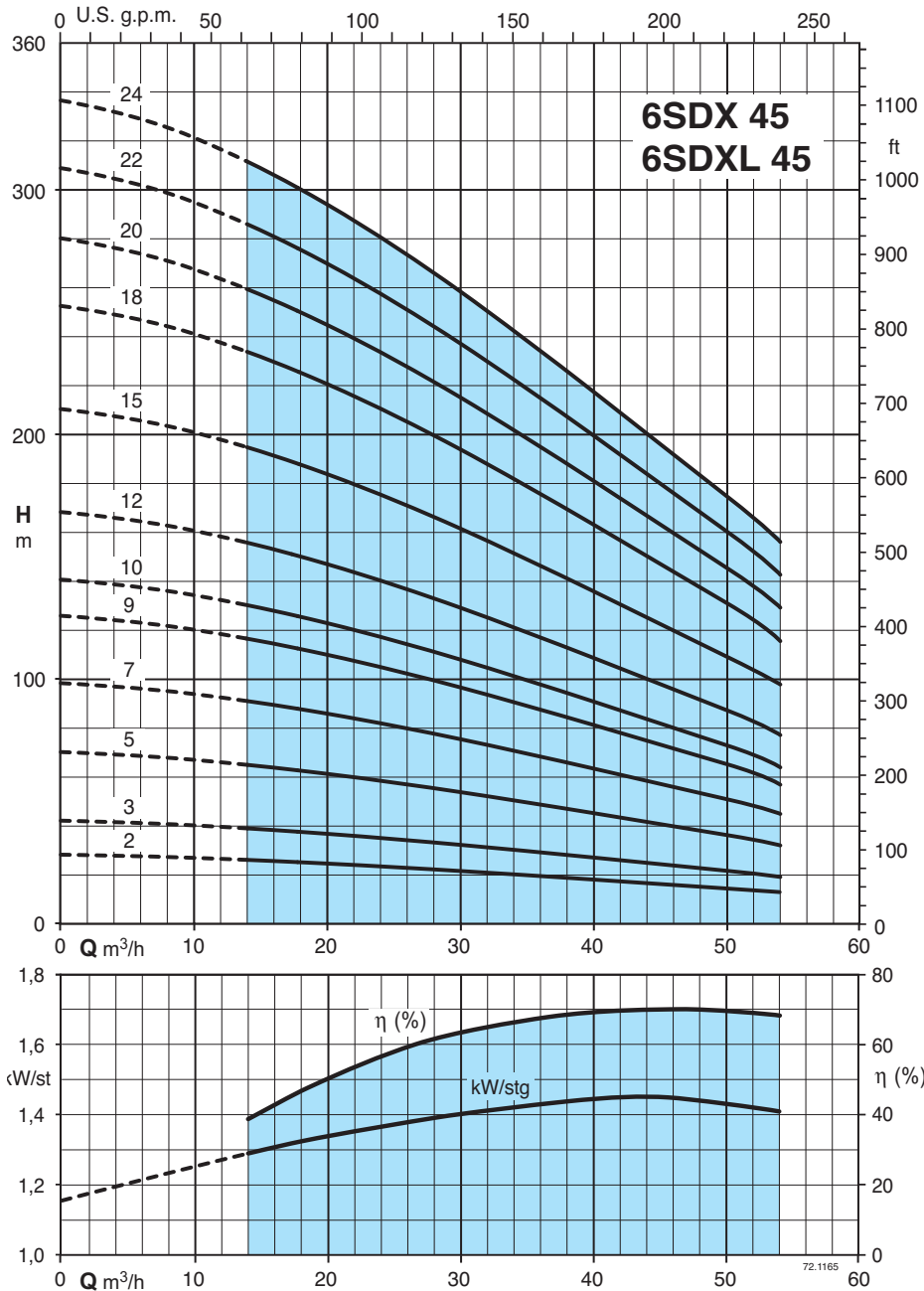
Характеристические кривые и тех. характеристики $n \approx 2900$ об./мин. Размеры и вес



3 ~	P ₂		Q	$n \approx 2900$ об./мин.											
				m³/h											
	kW	HP	l/min	0	4	8	12	16	20	24	28	32	36	40	
6SDX 27/4 - 6SDXL 27/4				4	5,5	48,4	48,2	48	46,4	43,8	41	38,1	33,4	28	22,8
6SDX 27/5 - 6SDXL 27/5	5,5	7,5	60,5	60,2	60	58	54,7	51,2	47,6	41,8	35	28,5	20		
6SDX 27/7 - 6SDXL 27/7	7,5	10	84,7	84,3	84	81,2	76,6	71,7	66,6	58,5	49	39,9	28		
6SDX 27/11 - 6SDXL 27/11	11	15	134	133	131	127	121	114	105	93,2	79,7	63,9	45,8		
6SDX 27/15 - 6SDXL 27/15	15	20	183	181	178	173	165	156	143	127	109	87,1	62,5		
6SDX 27/19 - 6SDXL 27/19	18,5	25	231	230	226	219	209	197	181	161	138	110	79,2		
6SDX 27/23 - 6SDXL 27/23	22	30	280	278	273	265	253	239	219	195	167	134	95,8		
6SDX 27/27 - 6SDXL 27/27	26 (30)	35 (40)	329	326	321	311	297	281	257	229	196	157	113		
6SDX 27/31 - 6SDXL 27/31	30	40	377	375	369	357	341	322	295	263	225	180	129		
6SDX 27/33 - 6SDXL 27/33	(37)	(50)	402	399	392	380	363	343	314	280	239	192	138		
6SDX 27/36 - 6SDXL 27/36	(37)	(50)	438	435	428	415	397	374	343	305	261	209	150		

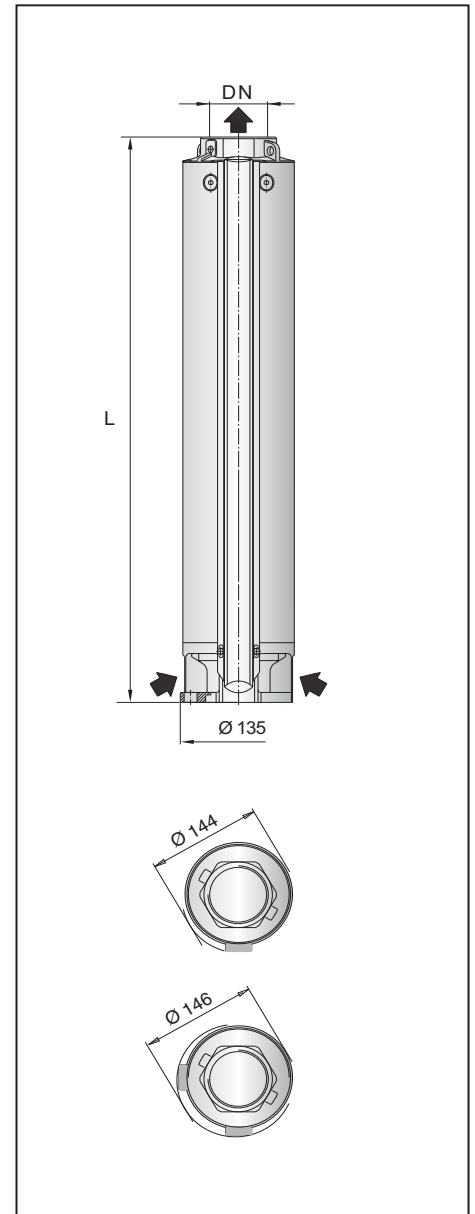
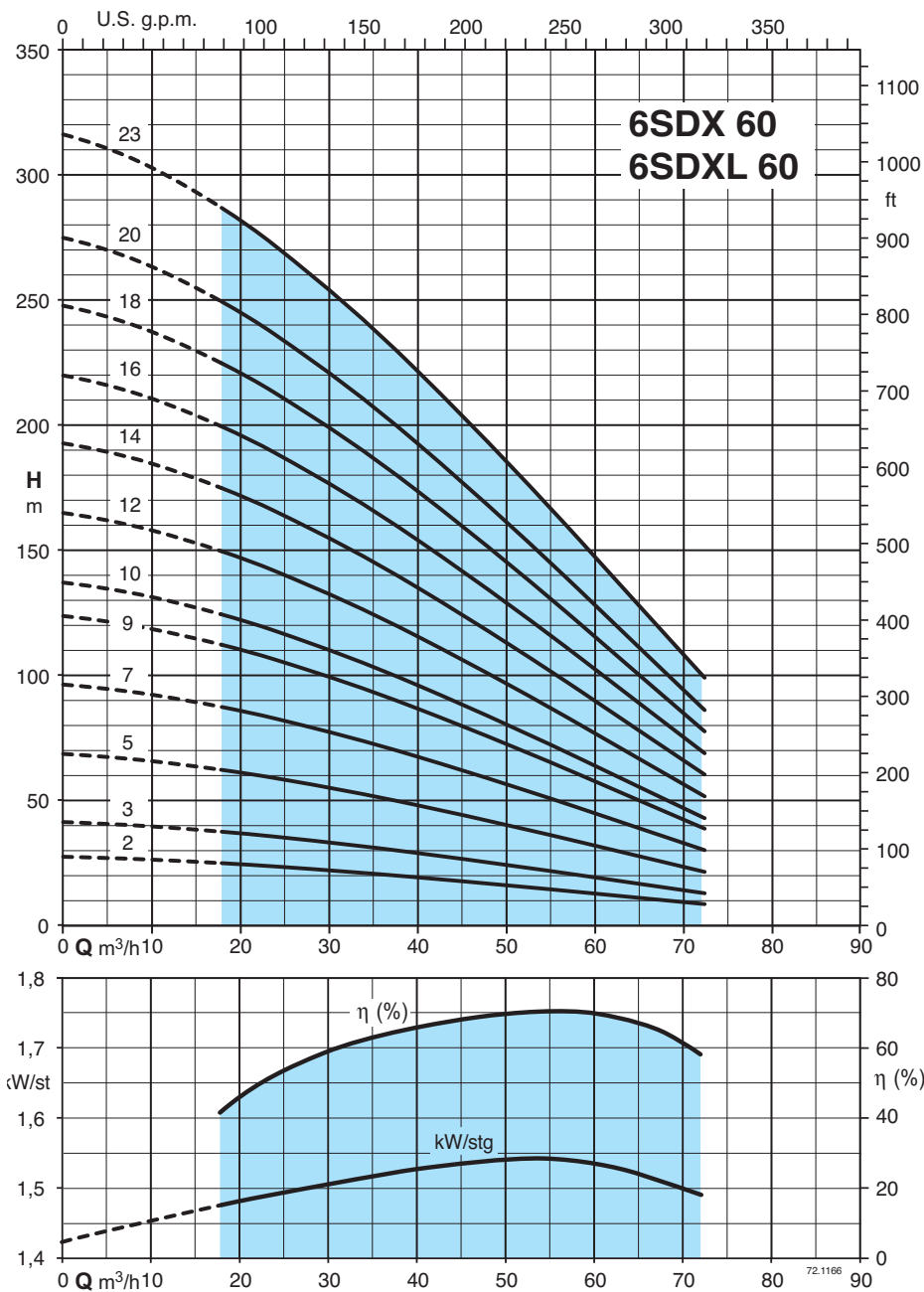
DN	L	6SDX
	MM	kg
Rp 3"	412	11,5
	458,5	12,5
	551,5	14,5
	737,5	18,5
	923,5	22,5
	1109,5	26
	1295,5	30
	1481,5	34
1667,5	38	
1760	40	
1899,5	43	

Характеристические кривые и тех. характеристики $n \approx 2900$ об./мин. Размеры и вес



3 ~	P ₂		Q	$n \approx 2900$ об./мин.												DN	L	6SDX		
	kW	HP		m³/h															MM	kg
				0	14	18	22	26	30	34	38	42	46	50	54					
6SDX 45/2 - 6SDXL 45/2	4	5,5	l/min	0	233	300	366	433	500	566	633	700	766	833	900	Rp 3"	365,5	11		
6SDX 45/3 - 6SDXL 45/3	5,5	7,5	H	28	25,9	25	23,9	22,8	21,5	20,2	18,8	17,4	16	14,5	13		458,5	13,5		
6SDX 45/5 - 6SDXL 45/5	7,5	10		42	38,9	37,5	35,9	34,2	32,3	30,3	28,1	26,1	24,1	21,8	19,5		644,5	18		
6SDX 45/7 - 6SDXL 45/7	11	15		70	64,8	62,5	59,8	57	53,8	50,4	46,9	43,5	40,1	36,4	32,5		830,5	22,5		
6SDX 45/9 - 6SDXL 45/9	13 (15)	17,5 (20)		98	90,7	87,5	83,7	79,8	75,3	70,6	65,6	61	56,1	50,9	45,5		1016,5	27		
6SDX 45/10 - 6SDXL 45/10	15	20		126	117	113	108	103	96,8	90,8	84,4	78,4	72,2	65,4	58,5		1109,5	29,5		
6SDX 45/12 - 6SDXL 45/12	18,5	25		140	130	125	120	114	108	101	93,8	87,1	80,2	72,7	65		1574,5	40,5		
6SDX 45/15 - 6SDXL 45/15	22	30		168	156	150	144	137	129	121	113	105	96,2	87,3	78		1853,5	47,5		
6SDX 45/18 - 6SDXL 45/18	26 (30)	35 (40)		210	194	188	179	171	161	151	141	131	120	109	97,5		2039,5	52		
6SDX 45/20 - 6SDXL 45/20	30	40		252	233	225	215	205	194	182	169	157	144	131	117		2225,5	56,5		
6SDX 45/22 - 6SDXL 45/22	30	40		280	259	250	239	228	215	202	188	174	160	145	130		2411	61		
6SDX 45/24 - 6SDXL 45/24	(37)	(50)		308	285	275	263	251	237	222	206	192	176	160	143					
	(37)	(50)		336	311	300	287	274	258	242	225	209	192	175	156					

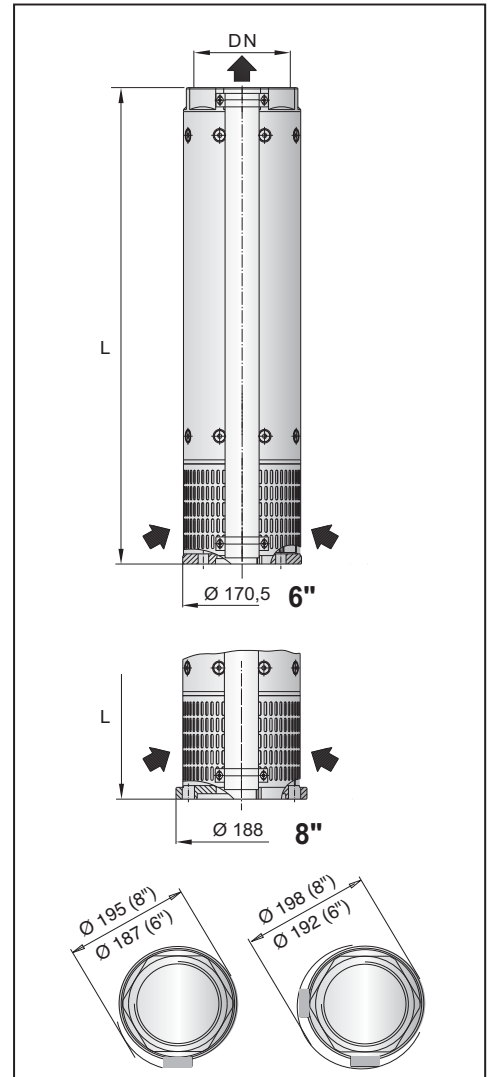
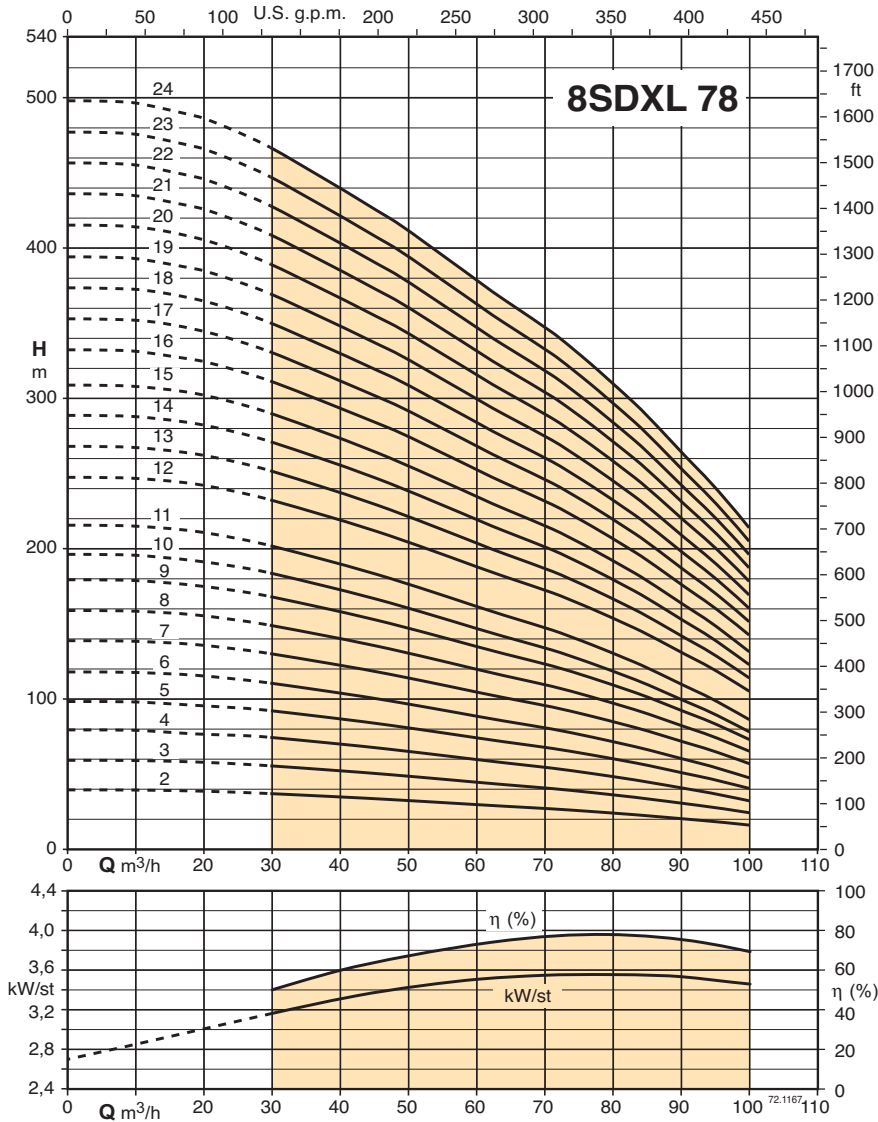
Характеристические кривые и тех. характеристики $n \approx 2900$ об./мин. Размеры и вес



3 ~	P ₂		Q	$n \approx 2900$ об./мин.											
	kW	HP		m³/h											
				0	18	24	30	36	42	48	54	60	66	72	
6SDX 60/2 - 6SDXL 60/2	4	5,5	l/min	0	300	400	500	600	700	800	900	1000	1100	1200	
6SDX 60/3 - 6SDXL 60/3	5,5	7,5	H m	27,6	24,6	23,6	21,8	20,2	18,4	16,8	15	12,8	10,8	8,8	
6SDX 60/5 - 6SDXL 60/5	7,5	10		41,4	36,9	35,4	32,7	30,3	27,6	25,2	22,5	19,2	16,2	13,2	
6SDX 60/7 - 6SDXL 60/7	11	15		69	61,5	59	54,5	50,5	46	42	37,5	32	27	22	
6SDX 60/9 - 6SDXL 60/9	15	20		95,9	87	82,5	77,2	71,5	65,3	58,7	51,9	44,9	37,7	30,9	
6SDX 60/10 - 6SDXL 60/10	15	20		123	112	106	99,2	92	83,9	75,5	66,7	57,7	48,5	39,7	
6SDX 60/12 - 6SDXL 60/12	18,5	25		137	124	118	110	102	93,3	83,9	74,1	64,1	53,9	44,1	
6SDX 60/14 - 6SDXL 60/14	22	30		164	149	141	132	123	112	101	89	77	64,7	53	
6SDX 60/16 - 6SDXL 60/16	26 (30)	35 (40)		192	174	165	154	143	131	117	104	89,8	75,5	61,8	
6SDX 60/18 - 6SDXL 60/18	30	40		219	199	189	176	163	149	134	119	103	86,3	70,6	
6SDX 60/20 - 6SDXL 60/20	(37)	(50)		247	224	212	198	184	168	151	133	115	97	79,4	
6SDX 60/23 - 6SDXL 60/23	(37)	(50)		274	249	236	220	204	187	168	148	128	108	88,3	
				315	286	271	254	235	214	193	171	148	124	101	

DN	L	6SDX
	MM	kg
Rp 3"	365,5	11,5
	458,5	13,5
	644,5	18
	830,5	23
	1016,5	27,5
	1109,5	30
	1481,5	39
	1667,5	44
	1853,5	48,5
	2040	52
	2318	60

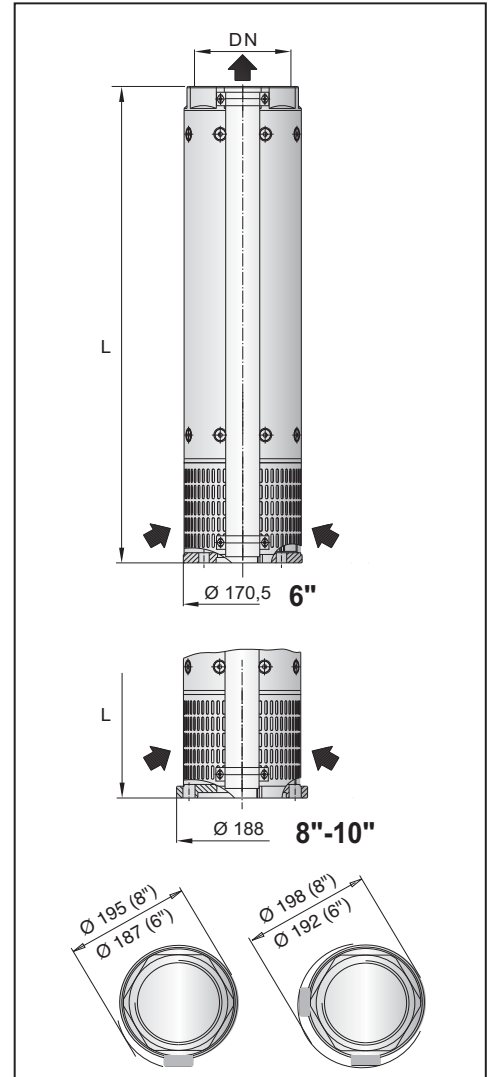
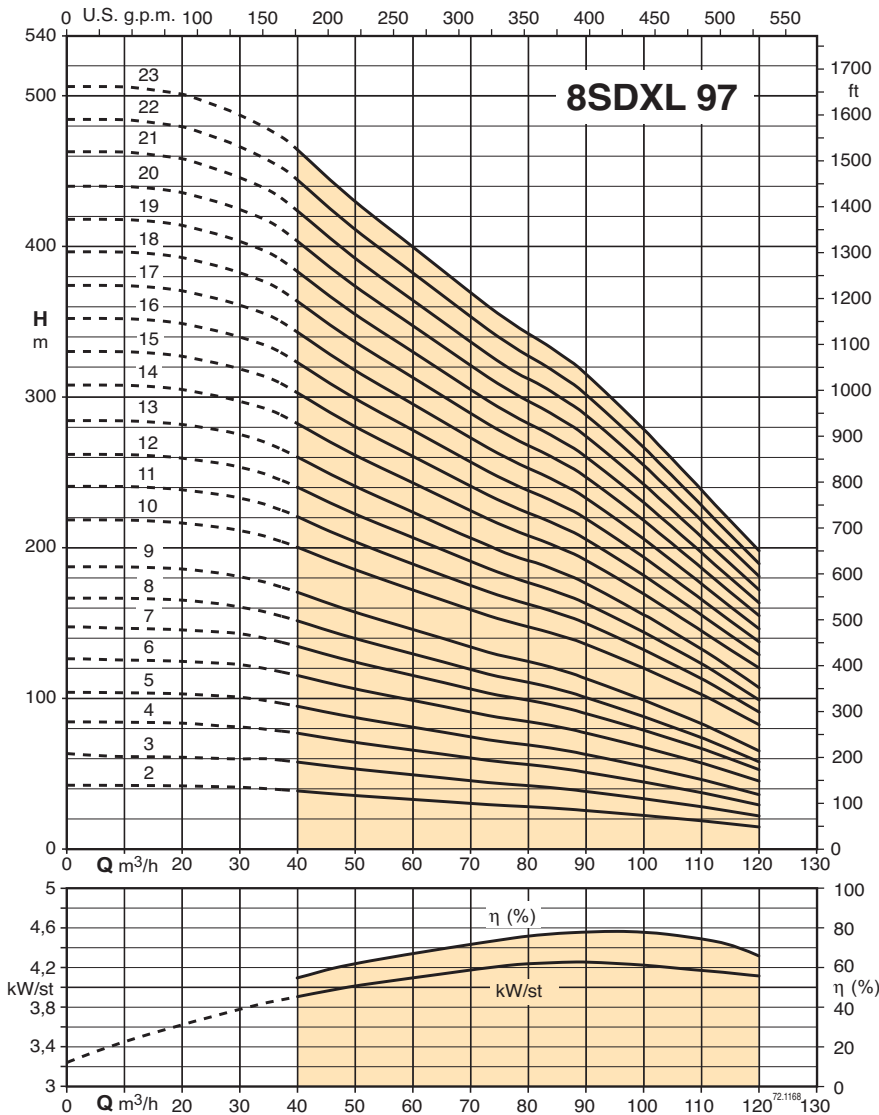
Характеристические кривые и тех. характеристики $n \approx 2900$ об./мин. Размеры и вес



3 ~	P ₂		Q	$n \approx 2900$ об./мин.										
				m³/h										
				0	30	40	50	60	70	80	90	100		
kW		HP	H m	0	500	666	833	1000	1166	1333	1500	1666		
l/min				0	500	666	833	1000	1166	1333	1500	1666		
8SDXL 78/2	7,5	10		39,9	37,1	34,9	32,6	29,7	27,1	24,3	20,4	16,3		
8SDXL 78/3	11	15		59,8	55,7	52,3	48,9	44,6	40,7	36,4	30,6	24,4		
8SDXL 78/4	15	20		79,7	74,3	69,7	65,1	59,4	54,3	48,6	40,9	32,6		
8SDXL 78/5	18,5	25		99,6	92,9	87,1	81,4	74,3	67,9	60,7	51,1	40,7		
8SDXL 78/6	22	30		120	111	105	97,7	89,1	81,4	72,9	61,3	48,9		
8SDXL 78/7	26 (30)	35 (40)		140	130	122	114	104	95	85	71,5	57		
8SDXL 78/8	30	40		156	146	138	128	117	107	94,5	80	63,3		
8SDXL 78/9	30	40		176	164	155	144	132	120	106	90	71,2		
8SDXL 78/10	37	50		195	183	173	160	147	134	118	100	79,1		
8SDXL 78/11	37	50		215	201	190	176	162	147	130	110	87		
8SDXL 78/12	45	60		248	232	218	203	187	171	154	130	105		
8SDXL 78/13	51 (55)	70 (75)		268	251	237	220	203	185	166	141	114		
8SDXL 78/14	51 (55)	70 (75)		289	271	255	237	218	200	179	152	122		
8SDXL 78/15	55	75		310	290	273	254	234	214	192	163	131		
8SDXL 78/16	59 (75)	80 (100)		332	312	293	274	252	232	206	176	143		
8SDXL 78/17	66 (75)	90 (100)		353	332	311	292	268	247	219	187	152		
8SDXL 78/18	66 (75)	90 (100)		374	351	329	309	284	261	232	198	161		
8SDXL 78/19	75	100		394	371	348	326	299	276	245	209	170		
8SDXL 78/20	75	100		415	390	366	343	315	290	258	220	179		
8SDXL 78/21	75	100		436	409	385	361	331	304	271	231	187		
8SDXL 78/22	92	125		457	428	403	378	347	318	284	242	196		
8SDXL 78/23	92	125		478	448	422	395	363	333	297	253	205		
8SDXL 78/24	92	125		499	467	440	412	379	347	310	264	214		

DN	CS		FK	L	
	mm	mm		MM	kg
Rp 5"	145 6"	137 6"	196 8"	644	31,5
				770	36,5
				896	41,5
				1022	46,5
				1148	51
				1274	56
	191 8"	196 8"		1400	61
				1526	66
				1652	71
				1778	76
				1909	82
				2035	87
191 8"	196 8"	2161	92		
		2287	97		
		2413	101,5		
		2539	106,5		
		2665	111,5		
		2791	116,5		
191 8"	196 8"	2917	121		
		3043	126		
		3169	131		
		3295	136		
		3421	141		

Характеристические кривые и тех. характеристики $n \approx 2900$ об./мин. Размеры и вес



3 ~	P ₂		Q	n ≈ 2900 об./мин.																		
	kW	HP		H m																		
				0	40	50	60	70	80	90	100	110	120									
8SDXL 97/2	9,2	12,5	41,2	38,6	35,2	32,2	29,8	27,8	24,8	21,8	18,6	14,8										
8SDXL 97/3	13 (15)	17,5 (20)	61,8	57,9	52,8	48,3	44,7	41,7	37,2	32,7	27,9	22,2										
8SDXL 97/4	18,5	25	82,4	77,2	70,4	64,4	59,6	55,6	49,6	43,6	37,2	29,6										
8SDXL 97/5	22	30	103	96,5	88	80,5	74,5	69,5	62	54,5	46,5	37										
8SDXL 97/6	26 (30)	35 (40)	125	113	105	96,7	89	82,7	75	66,3	55	44										
8SDXL 97/7	30	40	146	132	123	113	104	96,4	87,5	77,4	64,2	51,3										
8SDXL 97/8	37	50	167	151	140	129	119	110	100	88,4	73,3	58,7										
8SDXL 97/9	37	50	188	170	158	145	134	124	113	99,5	82,5	66										
8SDXL 97/10	45	60	219	200	185	172	158	147	135	119	102	83,1										
8SDXL 97/11	51 (55)	70 (75)	241	220	204	189	174	162	149	131	112	91,4										
8SDXL 97/12	51 (55)	70 (75)	263	240	222	206	190	176	162	143	122	99,7										
8SDXL 97/13	55	75	285	260	241	223	206	191	176	155	132	108										
8SDXL 97/14	59 (75)	80 (100)	309	281	262	242	224	208	191	169	144	120										
8SDXL 97/15	66 (75)	90 (100)	331	302	279	261	240	222	205	182	156	129										
8SDXL 97/16	75	100	353	322	298	278	256	237	219	194	166	138										
8SDXL 97/17	75	100	375	342	317	295	272	251	233	206	176	147										
8SDXL 97/18	92	125	397	362	335	313	288	266	246	218	187	155										
8SDXL 97/19	92	125	419	382	354	330	304	281	260	230	197	164										
8SDXL 97/20	92	125	440	403	374	348	322	298	274	244	209	173										
8SDXL 97/21	92	125	462	424	393	365	338	313	288	257	219	182										
8SDXL 97/22	110	150	484	444	411	383	354	328	301	269	230	190										
8SDXL 97/23	110	150	507	464	430	400	370	343	315	281	240	199										

DN	L		8SDXL	
	CS mm	FK mm		MM
Rp 5"	145 6"	137 6"	644	31,5
			770	36,5
			896	41,5
			1022	46
			1148	51
			1274	56
	191 8"	196 8"	1400	61
			1526	66
			1657	72
			1783	77
			1909	82
			2035	87
240 10"		2161	92	
		2287	97	
		2413	102	
		2539	106,5	
		2665	111,5	