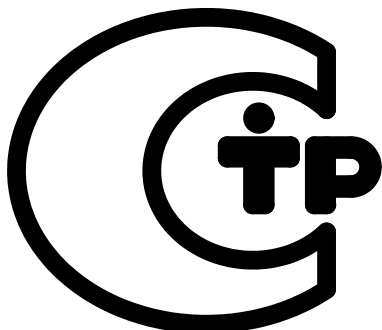


ОАО "ГМС Насосы"
Россия 303851, г. Ливны Орловской обл.
ул. Мира, 231



**НАСОСЫ ЦЕНТРОБЕЖНЫЕ, СЕКЦИОННЫЕ,
ПИТАТЕЛЬНЫЕ ЦНСп 2,5
И АГРЕГАТЫ НА ИХ ОСНОВЕ**

Руководство по эксплуатации

Н49.931.00.00.000 РЭ



Содержание.

	Лист
Введение.	3
1. Описание и работа насоса (агрегата).	4
1.1 Назначение изделия.	4
1.2 Технические характеристики.	5
1.3 Состав изделия.	9
1.4 Устройство и принцип работы.	9
1.5 Маркировка и пломбирование.	10
1.6 Упаковка.	12
2. Подготовка насоса (агрегата) к использованию.	13
2.1 Меры безопасности при подготовке насоса (агрегата) к работе.	13
2.2 Подготовка к монтажу.	13
2.3 Монтаж.	13
2.4 Подготовка насоса (агрегата) к пуску	16
2.5 Пробный пуск насоса (агрегата)	16
3. Использование насоса (агрегата)	18
3.1 Пуск насоса (агрегата).	18
3.2 Порядок контроля работоспособности насоса (агрегата).	18
3.3 Возможные неисправности и способы их устранения.	18
3.4 Меры безопасности при работе насоса (агрегата).	20
3.5 Остановка насоса (агрегата).	21
4. Техническое обслуживание.	22
4.1. Разборка и сборка насоса (агрегата).	22
5. Ресурсы, сроки службы и хранения, гарантии изготовителя.	24
6. Консервация.	25
7. Свидетельство об упаковывании.	26
8. Свидетельство о приемке.	27
9. Транспортирование	28
Лист регистрации изменений	43
Рисунки	
Приложения	

Руководство по эксплуатации (РЭ) предназначено для ознакомления обслуживающего персонала с конструкцией насосов и агрегатов и отдельных его узлов, а также с техническими характеристиками и правилами эксплуатации.

При ознакомлении с агрегатом следует дополнительно руководствоваться эксплуатационными документами на электрооборудование.

В связи с постоянным совершенствованием выпускаемой продукции в конструкции отдельных деталей и насоса в целом могут быть внесены незначительные изменения, не отраженные в настоящем РЭ.

Обязательные требования к насосам (агрегатам), направленные на обеспечение их безопасности для жизнедеятельности, здоровья людей и охраны окружающей среды изложены в разделе 2.

К монтажу и эксплуатации насосов (агрегатов) должен допускаться только квалифицированный персонал, обладающий знанием и опытом по монтажу и обслуживанию насосного оборудования, ознакомленного с конструкцией насоса и настоящих РЭ.

Содержащиеся в настоящем РЭ указания по технике безопасности, несоблюдение которых может создать опасность для обслуживающего персонала, помечены в тексте руководства знаком общей опасности:



При опасности поражения электрическим током – знаком:



Информация по обеспечению безопасной работы насоса или насосного агрегата или защиты насоса или насосного агрегата:

ВНИМАНИЕ

В связи с постоянным совершенствованием выпускаемой продукции в конструкции отдельных деталей и насоса в целом могут быть внесены незначительные изменения, не отраженные в настоящем РЭ.

Изготовитель не несет ответственность за неисправности и повреждения, произошедшие из-за несоблюдения требований настоящего РЭ и эксплуатационных документов на покупные изделия.

1. ОПИСАНИЕ И РАБОТА НАСОСА (АГРЕГАТА)

1.1 Назначение изделия.

Насосы центробежные, секционные, питательные ЦНСп 2,5 и агрегаты на их основе предназначены для перекачивания воды и других неагрессивных и негорючих жидкостей с $pH = 7...9,2$, температурой не более 393 К (120°C), с массовой долей механических примесей не более 0,1%, размером твердых частиц не более 0,1мм.

Насосы ЦНСп 2,5 применяются для питания водой паровых котлов малой и средней мощности, на установках повышения давления, в промышленных установках и при строительстве общественных и жилых зданий, для обеспечения циркуляции горячей и холодной воды.

Насосы (агрегаты) предназначены для работы как в закрытых помещениях, так и вне помещений под навесом при температуре окружающего воздуха от 273 до 323К (от 0 до +50°C).

Насосы ЦНСп 2,5 относятся к изделиям вида 2(восстанавливаемые) по ГОСТ 27.003-90 и выпускаются в климатическом исполнении УХЛ категории размещения 4 и климатическом исполнении Т категории размещения 2 по ГОСТ 15150-69.

Насосы (агрегаты) не предназначены для эксплуатации во взрыво - и пожароопасных помещениях.

Условное обозначение насоса (агрегата) при заказе, переписке и в технической документации должно быть:

Насос (агрегат) ЦНСп 2,5-120 УХЛ4 ТУ 3631-176-05747979-2001

где ЦН – центробежный насос;

С – секционный;

п – питательный;

2,5 – подача, м³/ч;

120 – напор, м;

УХЛ - климатическое исполнение;

4 – категория размещения.

Сертификат соответствия № РОСС RU.АЯ45.ВО3725 с 27.05.05 по 26.05.08

1.2 Технические характеристики.

1.2.1 Основные параметры и показатели качества насосов (агрегатов) приведены в таблицах 1 и 2.

1.2.2 Насос (агрегат) должен эксплуатироваться в интервале подач рабочей части характеристики.

Эксплуатация насоса (агрегата) за пределами рабочей части характеристики не рекомендуется из-за снижения энергетических показателей и показателей надежности.

Характеристики насосов (агрегатов) указаны в приложении А.

Таблица 1

Типоразмер насоса (агрегата)	Подача, м ³ /ч	Напор, м	Давление на входе в насос, МПа (кгс/см ²)	Максимальная мощ- ность насоса, кВт	Частота вращения, с ⁻¹ (об/мин)	Параметры энер- гопитания:		
						род тока	напряжение, В	частота тока, Гц
ЦНСп 2,5-80	2,5	80	0,4(4,0)	1,6	49,2 (2950)	переменный	380	50
ЦНСп 2,5-120		120		2,4				
ЦНСп 2,5-160		160		2,9				

Примечания

1 Значения основных параметров указаны при работе насоса на воде с температурой 293К (20°С) и плотностью 1000 кг/см³.

2 Отклонение напора по всему полю Q-H при прямо-сдаточных испытаниях: плюс 10% -минус 5%

3 Максимальная мощность насоса указана для наибольшей подачи в рабочей части характеристики с учетом допустимых отклонений по напору и КПД.

Таблица 2

Типоразмер насоса (агрегата)	КПД%	Утечка через сальниковое уплотнение, м ³ /ч (л/ч)	Допускаемый кавитационный запас, м, не более	Число ступеней	Масса насоса, кг	Масса агрегата, кг	Габаритные размеры насоса, мм	Габаритные размеры агрегата, мм
ЦНСп 2,5-80	43	(0,3...2,5)10 ⁻³ (0,3...2,5)	3,0	18	Приведены в приложении Б			
ЦНСп 2,5-120				27				
ЦНСп 2,5-160				36				
Примечания								
<p>1. КПД насоса указан для оптимального режима, находящегося в рабочей зоне.</p> <p>2. Допускаемое производственное отклонение КПД (абсолютное) до минус 3%.</p> <p>3. Допуск на массу +5%. Отклонение в противоположную сторону не регламентируется.</p> <p>4. Коэффициент кавитационного запаса R=1,1.</p>								

1.2.3 Показатели назначения по потребляемым средам должны соответствовать указанным в таблице 3.

Таблица 3.

Наименование и назначение среды	Показатель среды	Значение показателя
Подача охлаждающей жидкости (воды) в зону уплотнения	Расход, м ³ /ч (л/с), не более	0,2...0,3(0,055...0,080)
	Температура, К (°С)	до 323 (до 50)
	Превышение давления охлаждающей жидкости над давлением на входе, МПа (кгс/см ²)	0,1÷0,15 (1,0÷1,5)
Смазка консистентная ЦИАТИМ 201 ГОСТ 6267 –74 или Литол–24ГОСТ 21150-87 (для подшипникового узла)	Масса, кг	0,05

1.2.4 Показатели надежности насосов указаны в таблице 4.

1.2.5 Показатели надежности комплектующих изделий – по технической документации на эти изделия.

Таблица 4

Наименование показателя	Значение показателя
Средняя наработка на отказ, ч, не менее	10000
Средний ресурс до капитального ремонта, ч, не менее	18000
Назначенный срок службы, лет, не менее	9
Среднее время восстановления, ч, не более	8
Коэффициент готовности, не менее	0,99
<p>Примечания</p> <p>1. Показатели надёжности насоса (агрегата) уточняются по сведениям с мест эксплуатации.</p> <p>2. Критерием предельного состояния является снижение напора более чем на 10% от номинального.</p> <p>3. Критерием отказа является нарушение нормального функционирования насосов, не устранимое регулировкой при техническом обслуживании.</p> <p>4. Величина наработки на отказ указана без учета замены сальниковой набивки.</p> <p>5 Назначенный срок службы обеспечивается заменой (при необходимости) быстроизнашивающихся частей насоса и комплектующих.</p> <p>По достижении насосом назначенного срока службы при сохранении технико -экономических показателей может быть принято решение о продолжении эксплуатации.</p>	

1.2.6 Гарантируемые вибрационные технические характеристики приведены в приложении А.

Вибрация измеряется на головках болтов, жестко крепящих насос к фундаменту в направлении, перпендикулярном к его опорной поверхности .

1.2.7 Гарантируемые шумовые технические характеристики агрегата приведены в приложении А.

1.3 Состав изделия.

1.3.1 В комплект поставки насоса входят:

- соединительная муфта;
- запасные части согласно приложению В;
- руководство по эксплуатации – 1 экз.

Примечание -Контрольно – измерительные приборы согласно приложению Г поставляются по требованию заказчика за отдельную плату.

1.3.2 В комплект поставки агрегата входят:

- насос в соответствии с п. 1.3.1 в сборе с электродвигателем;
- эксплуатационная документация на комплектующее оборудование (двигатель)

Примечание - По требованию заказчика возможна:

- поставка насоса с муфтой, без электродвигателя;
- поставка запасных частей для агрегатирования насоса согласно приложению Д, за отдельную плату.

1.4 Устройство и принцип работы.

1.4.1 Агрегат состоит из насоса и приводного двигателя, соединенных между собой при помощи упругой муфты.

1.4.2 Насос ЦНСп 2,5 – центробежный секционный, питательный с односторонним расположением рабочих колес.

Принцип действия насоса заключается в преобразовании механической энергии привода в гидравлическую энергию жидкости.

1.4.3 Насос состоит из корпуса нагнетания 1, корпуса всасывания 14 и секций рабочих органов (колес рабочих 9 и аппаратов направляющих 5) установленных между ними в корпусе 8 (рисунок 1).

Соединение корпусов выполнено при помощи фланцев накидных 11, стопорных колец 12 и болтов 15. Места соединения корпусов уплотняются резиновыми кольцами 3.

Напорный патрубок расположен горизонтально, а всасывающий - вертикально (см. рисунок 1).

Присоединительные размеры фланцев всасывающего и напорного патрубков выполнены по ГОСТ 12815-80, исполнение 4.

Соединение насоса с двигателем производится на раме посредством упругой муфты.

1.4.4 В корпусе всасывания имеется два закрытых пробками отверстия, для подвода и отвода охлаждающей жидкости к сальниковому уплотнению.

1.4.5 В фонаре имеется отверстие для отвода утечек через сальниковое уплотнение.

1.4.6 Ротор насоса состоит из вала 10, рабочих колес, втулок защитных вала 6 и втулок подшипника промежуточного 7. Опорами ротора служат промежуточные подшипники скольжения 4, расположенные в корпусе, и подшипниковый узел, состоящий из радиального 22 и радиально-упорного 23 подшипников качения, расположенный в фонаре 21. Для дополнения смазки подшипникового узла в крышках подшипника 20 имеются масленки 28.

Направление вращения ротора – левое (против часовой стрелки, если смотреть со стороны двигателя) и указано стрелкой, расположенной на фонаре.

1.4.7 Уплотнение вала – сальниковое. Сальниковая набивка 29 размещена в корпусе всасывания. В конструкции насоса предусмотрен подвод охлаждающей жидкости к сальниковому уплотнению, который выполняет потребитель при установке насоса (агрегата). При температуре перекачиваемой жидкости до 323 К (+50 °С) охлаждение уплотнения не требуется.

1.5 Маркировка и пломбирование.

1.5.1 На хомуте агрегата установлена табличка по ГОСТ 12971-67, на которой приведены следующие данные:

- страна-изготовитель;
- наименование или товарный знак завода – изготовителя;
- знак соответствия по ГОСТ Р 50460-92;
- обозначение насоса;
- обозначение технических условий ;
- подача, м³/ч;

- напор, м;
- допускаемый кавитационный запас, м;
- частота вращения, об/мин;
- год выпуска;
- масса агрегата, кг;
- максимальная потребляемая мощность, кВт;
- номер насоса по системе нумерации завода изготовителя;
- клеймо ОТК.

1.5.2 Направление вращения ротора обозначено стрелкой.

1.5.3 Наружные неокрашенные поверхности насоса должны быть законсервированы согласно принятой на заводе – изготовителе технологии, разработанной в соответствии с ГОСТ 9.014-78 для группы изделий П-2. Вариант защиты насоса ВЗ–1 (консервационное масло К–17 ГОСТ 10877-76) или ВЗ-12 (ингибитор М1), запасных частей ВЗ-1. Вариант внутренней упаковки насоса ВУ-9 ГОСТ 9.014-78.

1.5.4 После консервации отверстия патрубков закрываются заглушками и пломбируются консервационными пломбами (пятно синей или зеленой краски). Резьбовые отверстия заглушены металлическими пробками. Места консервационного пломбирования указаны в приложении Б.

1.5.5 Гарантийное пломбирование осуществляется пломбой (пятно красной или оранжевой краской), расположенной на резьбовой части болтов. Места гарантийного пломбирования указаны в приложении Б.

1.6 Упаковка.

1.6.1 Категория упаковки насоса (агрегата) КУ-0 ГОСТ 23170-78, запасных частей также КУ-0. Запасные части упаковываются в парафинированную бумагу марки БП ГОСТ9569-79, укладываются в водонепроницаемый пакет и привязываются к насосу.

1.6.2 Эксплуатационная документация укладывается в водонепроницаемый пакет.

2 ПОДГОТОВКА НАСОСА (АГРЕГАТА) К ИСПОЛЬЗОВАНИЮ.

2.1 Меры безопасности при подготовке насоса (агрегата) к работе.

2.1.1 Насос (агрегат) при транспортировании, погрузке и разгрузке должен перемещаться в соответствии с ГОСТ 12.3.020-80 и приложением Б.

⚠ ЗАПРЕЩАЕТСЯ ПОДНИМАТЬ НАСОС (АГРЕГАТ) ЗА МЕСТА, НЕ ПРЕДУСМОТРЕННЫЕ СХЕМОЙ СТРОПОВКИ.

2.1.2 Место установки насоса (агрегата) должно удовлетворять следующим требованиям:

- обеспечивать свободный доступ к насосу для его обслуживания во время эксплуатации, а также возможность его разборки и сборки;
- масса фундамента должна не менее чем в четыре раза превышать массу агрегата;
- обеспечивать выполнение требований санитарных норм СН 3077-84.

2.2 Подготовка к монтажу.

2.2.1 После доставки насоса (агрегата) на место установки, необходимо освободить его от упаковки, убедиться в сохранности пломб и заглушек на всасывающем и нагнетательном патрубках, отмеченных пятном зеленой краски, и гарантийных пломб на резьбовой части болтов, проверить наличие технической документации.

2.2.2. Снять с наружных поверхностей насоса консервирующую смазку и протереть их ветошью, смоченной в керосине или уайт – спирите.

2.2.3. Расконсервация проточной части насоса не производится.

2.3. Монтаж.

2.3.1. Установить насос (агрегат) на заранее подготовленный фундамент, выполненный в соответствии со строительными нормами.

2.3.2 Фундамент должен иметь горизонтальную опорную плиту с фундаментными болтами. Неплоскостность опорной поверхности фундаментной плиты должна быть не более 0,1 мм.

2.3.3 затянуть гайки фундаментных болтов.

2.3.4 Проверить вращение ротора. Ротор должен вращаться свободно без заеданий.

2.3.5 Провести центровку насоса с двигателем, предварительно сняв кожух муфты и, при необходимости, провести подцентровку, регулируя положение двигателя.

ВНИМАНИЕ КАТЕГОРИЧЕСКИ ЗАПРЕЩАЕТСЯ ЭКСПЛУАТАЦИЯ ЭЛЕКТРОНАСОСНОГО АГРЕГАТА БЕЗ ПРОВЕДЕНИЯ ПРОВЕРКИ И ПОДЦЕНТРОВКИ ВАЛОВ ЭЛЕКТРОДВИГАТЕЛЯ И НАСОСА

ВНИМАНИЕ ОТ ТОЧНОСТИ ЦЕНТРОВКИ В ЗНАЧИТЕЛЬНОЙ СТЕПЕНИ ЗАВИСЯТ ВИБРАЦИОННАЯ ХАРАКТЕРИСТИКА АГРЕГАТА, НАДЕЖНОСТЬ И ДОЛГОВЕЧНОСТЬ ПОДШИПНИКОВ, УПЛОТНЕНИЙ, СОЕДИНИТЕЛЬНОЙ МУФТЫ, ВАЛОВ И АГРЕГАТОВ В ЦЕЛОМ.

Допустимое отклонение при центровке агрегата по полумуфтам:

- в радиальном направлении-до 0,05 мм;

- в осевом направлении-до 0.05 мм.

Контролировать центровку агрегата рекомендуется при помощи индикаторов, установленных на приспособлении для центровки валов (рисунок 2 и 3). Приспособление для центровки валов должно быть изготовлено на месте эксплуатации. Замеры необходимо производить в каждом из четырех положений по двум взаимно перпендикулярным плоскостям при совместном поворачивании насоса и двигателя.

2.3.6 После проведения центровки установить на место защитный кожух муфты.

ВНИМАНИЕ ОГРАЖДЕНИЕ МУФТЫ НАСОСА ДОЛЖНО ОБЕСПЕЧИВАТЬ ГАРАНТИРОВАННЫЙ ЗАЗОР МЕЖДУ МУФТОЙ И КОЖУХОМ

2.3.7 При эксплуатации двигатель и насос должны быть заземлены в соответствии с ГОСТ 12.2.007.0-75 и ГОСТ 12.1.030-81 и отвечать требованиям безопасности технических условий на двигатель. Зажимы и заземляющие знаки должны соответствовать ГОСТ 21130-75. Технические требования к заземляющим устройствам должны соответствовать ГОСТ 12.1.030-81.

2.3.8. Для агрегата необходимо проверить значение сопротивления между заземляющим болтом и любой нетоковедущей частью, которая может оказаться

под напряжением. Значение сопротивления не должно превышать 0,1 Ом.

2.3.9 Класс защиты изделия от поражения электрическим током 1 ГОСТ 12.2.007.0-75.

2.3.10 При установке агрегата на месте эксплуатации должны быть предусмотрены средства защиты обслуживающего персонала от непреднамеренного контакта с горячими элементами насоса (при температуре поверхности более 333 К (60°C)).

2.3.11 При перекачивании жидкости с температурой от 333 до 378 К (от 60 до 105°C) подсоединить трубопровод к корпусу уплотнения (вывернув пробку и ввернув штуцер на длину 30...35 мм) для подачи охлаждающей (затворной) жидкости к сальниковому уплотнению.

При агрегатировании насоса и привода заказчиком соблюдать требования пунктов 2.3.5 - 2.3.11.

Ответственность за гарантии и качество агрегата в данном случае несет заказчик.

2.3.12 Присоединить напорный и всасывающий трубопроводы. Допустимая непараллельность фланцев должна быть не более 0,15 мм на длине 100 мм.

⚠ ЗАПРЕЩАЕТСЯ ИСПРАВЛЯТЬ ПЕРЕКОС ФЛАНЦЕВ ПОДТЯЖКОЙ БОЛТОВ ИЛИ ПУТЕМ ПОСТАНОВКИ КОСЫХ ПРОКЛАДОК.

Трубопроводы не должны иметь колен малого радиуса кривизны (менее 5 диаметров трубы), резких изменений площади поперечного сечения.

Сечения всасывающего и напорного трубопроводов должны быть не меньше сечений соответствующих патрубков насоса.

При присоединении к насосу трубопровода больше диаметра, чем диаметр патрубка насоса, между патрубком и трубопроводом устанавливается переходной конический патрубок с углом конусности не более 10°.

Всасывающий и напорный трубопроводы должны быть закреплены на отдельных опорах и иметь температурные компенсаторы.

⚠ ПЕРЕДАЧА НАГРУЗОК ОТ ТРУБОПРОВОДОВ НА ФЛАНЦЫ НАСОСА НЕДОПУСТИМА.

Заварка монтажных стыков должна производиться небольшими участками

с диаметрально противоположных сторон во избежание образования внутренних напряжений.

Длина прямого участка трубы перед насосом должна быть не менее шести диаметров входного патрубка насоса. Установка арматуры на этом участке не допускается во избежание увеличения местных сопротивлений перед насосом.

На всасывающем трубопроводе устанавливается задвижка или приемный (обратный) клапан, на напорном- обратный клапан и задвижка, причем обратный клапан устанавливается между задвижкой и насосом.

При необходимости установить фильтр на всасывающем трубопроводе. Фильтр должен иметь живое сечение, площадь которого в 1,3-1,5 раза больше площади всасывающего патрубка.

2.3.13 Присоединить к соответствующим трубопроводам коллекторы подвода и отвода воды для охлаждения сальника.

2.3.14 Установить приборы измерения давления на всасывающей и напорной линии.

2.3.15 Отрегулировать в соответствии с таблицей 3 расход и давление подводимой жидкости к сальниковому уплотнению.

2.3.16 Подготовить двигатель к пуску согласно инструкции по его обслуживанию и эксплуатации.

2.4 Подготовка насоса (агрегата) к пуску.

Перед пуском насоса (агрегата) в работу необходимо:

- закрыть задвижку на нагнетании, а также краны манометра и мановакуумметра;
- открыть задвижку на всасывании;
- заполнить насос перекачиваемой жидкостью;
- проверить направление вращения электродвигателя пробным кратковременным пуском.

2.5 Пробный пуск насоса (агрегата).

2.5.1 Перед пуском насос и всасывающий трубопровод должны быть заполнены перекачиваемой жидкостью. Если насос работает с подпором, достаточно открыть задвижку на всасывающей линии. Если насос заполняется путем

создания вакуума в полости насоса и трубопроводов, необходимо включить вакуумный насос. Он должен быть подсоединен к корпусу нагнетания или напорному трубопроводу

2.5.2 Включить двигатель и дать ему возможность набрать необходимую частоту вращения. Открыть краны у манометра и мановакуумметра.

2.5.3 Открывать задвижку на нагнетании до получения требуемой подачи.

2.5.4 Следить за температурой и вибрацией подшипников, отрегулировать подачу воды к сальниковому уплотнению и величину утечки через сальниковое уплотнение. Осмотреть весь агрегат, убедиться в герметичности всех стыков и коммуникаций. Опробование насоса проводится в течении 1 часа в рабочем интервале подач. Температура нагрева подшипниковых узлов не должна превышать при этом 353 К (80°C).

3 ИСПОЛЬЗОВАНИЕ НАСОСА (АГРЕГАТА).

3.1 Пуск насоса (агрегата).

3.1.1 Запуск насоса (агрегата) в работу производить в следующем порядке:

-внимательно осмотреть насос и двигатель. В случае запуска насоса (агрегата) после длительной стоянки провернуть вручную ротор насоса и убедиться в отсутствии помех вращению ротора;

-убедиться в наличии смазки в подшипниках;

-открыть задвижку на входном трубопроводе и закрыть на напорном;

-заполнить насос перекачиваемой жидкостью;

-продуть манометры и мановакуумметры;

-включить электродвигатель;

-открыть кран у манометра и по показаниям прибора убедиться, что напор насоса примерно соответствует напору при закрытой задвижке (нулевой подаче);

-открыть задвижку на напорном трубопроводе и установить номинальный режим;

-открыть кран мановакуумметра;

-отрегулировать давление подводимой к сальникам охлаждающей жидкости.

3.2 Порядок контроля работоспособности насоса (агрегата).

3.2.1 Периодически (не реже одного раза в сутки) следить за:

-показаниями приборов;

-герметичностью соединений;

-утечками через сальниковое уплотнение;

-нагревом подшипниковых узлов.

Резкие колебания стрелок приборов, а также повышенный шум и вибрация характеризуют ненормальную работу агрегата. В этом случае необходимо остановить агрегат и устранить неисправности.

3.3 Возможные неисправности и способы их устранения.

Возможные неисправности в насосе, признаки, причины и способы их устранения изложены в таблице 5.

Таблица 5.

Наименование неисправности, внешнее проявление и дополнительные признаки	Вероятная причина	Способ устранения
<p>1. Насос не обеспечивает требуемых параметров.</p> <p>а) Давление при закрытой задвижке на нагнетании меньше, чем по характеристике.</p> <p>б) Вакуумметр показывает разрежение выше требуемого.</p> <p>в) Колебания стрелок манометра и вакуумметра.</p> <p>г) Завышена потребляемая мощность.</p>	<p>1. Обратное вращение вала.</p> <p>2. Насос не полностью залит перекачиваемой жидкостью.</p> <p>3. Низкая частота вращения.</p> <p>1. Загрязнение фильтра.</p> <p>2. Повышенная подача.</p> <p>3. Прикрыта задвижка на всасывании.</p> <p>1. Попадание воздуха в насос, через неплотности подводящего трубопровода.</p> <p>1. Повышенная подача.</p> <p>2. Износ текстолитовых шайб рабочего колеса.</p> <p>3. Износ сальниковой набивки.</p> <p>4. Нарушена соосность валов насоса и двигателя.</p> <p>5. Износ подшипников.</p>	<p>1. Переключить фазы.</p> <p>2. Залить насос и трубопровод перекачиваемой жидкостью.</p> <p>3. Отрегулировать параметры энергопитания.</p> <p>1. Прочистить фильтр.</p> <p>2. Снизить подачу, прикрыть задвижку на нагнетании.</p> <p>3. Полностью открыть задвижку на всасывании.</p> <p>1. Проверить затяжку фланцев и цельность уплотнительных прокладок.</p> <p>1. Отрегулировать задвижкой на выходе.</p> <p>2. Заменить текстолитовые шайбы.</p> <p>3. Заменить сальниковую набивку.</p> <p>4. Произвести центрирование валов.</p> <p>5. Заменить подшипники.</p>

Продолжение таблицы 5.

Наименование неисправности, внешнее проявление и дополнительные признаки	Вероятная причина	Способ устранения
2. Повышение протечки (свыше 150 капель в мин. через сальниковое уплотнение).	1. Износ сальниковой набивки и защитной втулки.	1. Заменить набивку и втулку.
3. Повышенная вибрация и шум.	1. Нарушена соосность валов насоса и двигателя.	1. Произвести центрирование валов.
4. Повышенный нагрев подшипников.	1. Некачественная смазка, избыток или недостаток смазки. 2. Износ подшипников.	1. Заменить смазку. 2. Заменить подшипники.

3.4 Меры безопасности при работе насоса (агрегата).

3.4.1 Обслуживание агрегатов периодическое, не требует постоянного присутствия обслуживающего персонала.

3.4.2 На рабочих местах выполняются требования ГОСТ 12.1.003-91, ГОСТ 12.1.012-2004 по шуму и вибрации.

. КАТЕГОРИЧЕСКИ ЗАПРЕЩАЕТСЯ:

⚠ ЭКСПЛУАТАЦИЯ НАСОСОВ (АГРЕГАТОВ) ЗА ПРЕДЕЛАМИ РАБОЧЕГО ИНТЕРВАЛА ХАРАКТЕРИСТИКИ;

⚠ РАБОТА НАСОСА ПРИ ЗАКРЫТОЙ ЗАДВИЖКЕ НА НАГНЕТАНИИ ДОПУСКАЕТСЯ НЕ БОЛЕЕ 5 МИНУТ ПРИ ТЕМПЕРАТУРЕ ЖИДКОСТИ ДО 353К (80°C).

⚠ ЗАПУСК АГРЕГАТА БЕЗ ЗАПОЛНЕНИЯ НАСОСА ПЕРЕКАЧИВАЕМОЙ ЖИДКОСТЬЮ;

⚠ ЭКСПЛУАТАЦИЯ АГРЕГАТА БЕЗ ПОДСОЕДИНЕНИЯ ДВИГАТЕЛЯ, НАСОСА И РАМЫ К ЗАЗЕМЛЯЮЩЕМУ УСТРОЙСТВУ;

⚠ ЭКСПЛУАТАЦИЯ АГРЕГАТА БЕЗ УСТАНОВКИ ЗАЩИТНОГО ОГРАЖДЕНИЯ МУФТЫ;

⚠ ПОСЛЕДОВАТЕЛЬНАЯ РАБОТА НАСОСОВ;

⚠ ЭКСПЛУАТАЦИЯ НАСОСОВ БЕЗ УСТАНОВЛЕННЫХ ВО ВСАСЫВАЮЩЕЙ И НАПОРНОЙ ЛИНИИ ПРИБОРОВ КОНТРОЛЯ ДАВЛЕНИЯ (РАЗРЕЖЕНИЯ);

3.4.3 Вращение ротора должно быть в направлении, указанном стрелкой, окрашенной в красный цвет и расположенной на видимом месте насоса.

3.4.4 Вращающаяся присоединительная муфта должна быть ограждена кожухом, муфта и кожух окрашиваются в желтый цвет

⚠ ПРИБАРАБАТАЮЩЕМ АГРЕГАТЕ ЗАПРЕЩАЕТСЯ:

-ПРОИЗВОДИТЬ РЕМОИТ;

-ПОДТЯГИВАТЬ БОЛТЫ, ВИНТЫ И ГАЙКИ;

-ПОДТЯГИВАТЬ САЛЬНИКОВОЕ УПЛОТНЕНИЕ.

-ОСТЕРЕГАТЬСЯ СЛУЧАЙНОГО СОПРИКОСНОВЕНИЯ С ВРАЩАЮЩИМИСЯ И НАГРЕТЫМИ СВЫШЕ 323К (50°C) ЧАСТЯМИ ОБОРУДОВАНИЯ.

3.5 Остановка насоса (агрегата).

3.5.1. Остановка насоса (агрегата) может быть произведена оператором или защитами двигателя.

3.5.2 Порядок остановки насоса(агрегата):

-закрыть краны у контрольно-измерительных приборов;

-закрыть задвижку на напорном трубопроводе;

-закрыть вентили на линии охлаждения сальника. Отключать систему охлаждения сальника при кратковременной остановке насоса не рекомендуется, т.к это влечет за собой нагрев сальника вследствие передачи тепла от корпуса насоса;

-отключить электродвигатель.

3.5.3 При остановке на длительное время и последующей консервации, жидкость из насоса слить через сливные пробки во всасывающем корпусе.

3.5.4. Аварийная остановка насоса (агрегата) при необходимости, осуществляется нажатием кнопки «СТОП» цепи управления двигателя с последующим выполнением операций указанных в п.3.5.2.

⚠ ПРИБАВАРИЙНОЙ ОСТАНОВКЕ СНАЧАЛА ОТКЛЮЧИТЬ ДВИГАТЕЛЬ, А ЗАТЕМ ЗАКРЫТЬ ЗАДВИЖКУ НА ВЫХОДНОМ ТРУБОПРОВОДЕ.

4 ТЕХНИЧЕСКОЕ ОБСЛУЖИВАНИЕ

Техническое обслуживание насоса (агрегата) проводится только при его использовании. При этом необходимо:

- следить, чтобы температура подшипников не превышала температуру помещения более, чем на 40-50 К (40°...50°С) и была не выше 353 К (80° С), рекомендуемый прибор – контактный термодатчик ЭТП – М ТУ 7-23-82;

- поддерживать необходимое количество смазки в подшипниковом узле. Освободить от смазки, промыть и заполнить свежей смазкой полость подшипников и подшипники в течении первого месяца работы раз в 10 дней, а в последующее время через 1000 часов работы насоса. В качестве смазки в подшипниках применяется ЦИАТИМ – 201 ГОСТ 6267-74 или Литол – 24 ГОСТ 21150-87;

- следить за протечками на валу, при необходимости регулируя работу уплотнений. Утечка через сальниковое уплотнение должна быть в пределах $0,3...2,5 \cdot 10^{-3} \text{ м}^3/\text{ч}$ (0,3...2,5 л/ч);

- не реже одного раза в неделю записывать в журнале следующие параметры:

- давление на входе в насос;

- давление на выходе из насоса;

- температуру перекачиваемой жидкости на входе в насос;

- давление подводимой охлаждающей жидкости;

- число часов работы насоса.

4.1 Разборка и сборка насоса (агрегата).

В разборку агрегата входит, в основном, разборка насоса.

⚠ ПЕРЕД НАЧАЛОМ РАЗБОРКИ СЛЕДУЕТ ПРЕДУСМОТРЕТЬ МЕРЫ ПРОТИВ СЛУЧАЙНОГО ВКЛЮЧЕНИЯ АГРЕГАТА;

⚠ ЗАПОРНАЯ АРМАТУРА НА ВСАСЫВАЮЩЕМ И НАПОРНОМ ТРУБОПРОВОДАХ ДОЛЖНЫ БЫТЬ ЗАКРЫТЫ.

ВНИМАНИЕ ПРИ РАЗБОРКЕ НЕОБХОДИМО ПОМЕЧАТЬ ПОЛОЖЕНИЕ ДЕТАЛЕЙ. ЗАПРЕЩАЕТСЯ МЕНЯТЬ ДЕТАЛИ МЕСТАМИ, СЛЕДИТЬ ЗА СОСТОЯНИЕМ ПОСАДОЧНЫХ И УПЛОТНИТЕЛЬНЫХ ПОВЕРХНОСТЕЙ И ОБЕРЕГАТЬ ИХ ОТ ЗАБОИН, ЦАРАПИН И ДРУГИХ ПОВРЕЖДЕНИЙ.

4.1.1 Перед разборкой насоса необходимо:

- проверить надежность работы запорной арматуры;
- проверить отсутствие напряжения питания электродвигателя;
- отсоединить все контрольно-измерительные приборы;
- рассоединить муфту;
- отсоединить насос от магистралей (отвода, подвода, разгрузки и подачи охлаждающей жидкости). Отверстия патрубков насоса закрыть заглушками.
- опорожнить насос;
- снять насос с фундамента и доставить его к месту разборки.

4.1.2 Порядок разборки насоса: (см. рисунок 1)

- снять насос с рамы;
- открутить гайку 27, снять шайбу 26 и полумуфту 25;
- снять фонарь вместе с подшипниковым узлом, втулкой 18, втулкой подшипника 19 и втулкой опорной 24;
- снять корпус всасывания вместе с сальниковым узлом, втулкой защитной 16 и резиновым кольцом 17;
- вытянуть из корпуса за вал пакет секций рабочих органов;
- снять с вала поочередно секции рабочих органов, предварительно сняв одно из колец опорных вала 13.

4.1.3. Сборку насоса произвести в порядке, обратном разборке.

ВНИМАНИЕ ПОВТОРНОЕ ИСПОЛЬЗОВАНИЕ УПЛОТНИТЕЛЬНЫХ РЕЗИНОВЫХ КОЛЕЦ И ПРОКЛАДОК НЕ РЕКОМЕНДУЕТСЯ, А ПРИ ПОТЕРЕ ФОРМЫ, НАДРЫВАХ И РАЗРЕЗАХ –НЕ ДОПУСКАЕТСЯ

Пакет секций рабочих органов затягивать со стороны корпуса нагнетания, предварительно сняв его.

4.1.4. Во избежание перекоса оси вращения рабочих органов относительно оси корпуса всасывания следует закрепить его до упора, прежде чем приступить к креплению корпуса нагнетания.

4.1.5. Кольца резиновые уплотнительные и места их установки покрыть смазкой силиконовой Si 15 ТУ 05763458-158-92 или водой.

4.1.6. При помощи пресс-масленок, установленных в крышках подшипников наполнить камеры подшипников консистентной смазкой ЦИАТИМ 201 ГОСТ 6267-74

5 РЕСУРСЫ, СРОКИ СЛУЖБЫ И ХРАНЕНИЯ, ГАРАНТИИ ИЗГОТОВИТЕЛЯ

Средний ресурс изделия до первого, не менее 18000 часов
капитального ремонта

параметр, характеризующий наработку

в течение назначенного срока службы, не менее 9 лет, в том числе срок хранения 2 лет (года) при хранении в условиях 4(Ж2) ГОСТ15150-69
в консервации (упаковке) изготовителя

в складских помещениях, на открытых площадках и т.п.

Средняя наработка на отказ, не менее 10000 часов
параметр, характеризующий наработку

Среднее время восстановления, 8 часов не более.

Указанные ресурсы, сроки службы и хранения действительны при соблюдении потребителем требований настоящего руководства по эксплуатации.

. Назначенный срок службы обеспечивается заменой (при необходимости) быстроизнашивающихся частей насоса и комплектующих.

По достижении насосом назначенного срока службы при сохранении технико-экономических показателей может быть принято решение о продолжении эксплуатации.

Гарантии изготовителя (поставщика):

Гарантийный срок устанавливается 12 месяцев со дня ввода в эксплуатацию, но не более 18 месяцев со дня отгрузки электронасоса потребителю.

Надежная и безаварийная работа электронасосов в рабочем интервале характеризуется при соблюдении потребителем условий транспортирования, хранения, монтажа, наладки и эксплуатации.

Гарантии действительны при наличии гарантийных пломб.

Гарантийные обязательства на комплектующее оборудование в соответствии с эксплуатационной документацией, комплектно поставляемой с этими изделиями заводами-изготовителями.

Если в течении гарантийного срока в насосе обнаружены дефекты по вине изготовителя, потребителю следует обратиться на завод-изготовитель ОАО «ГМС Насосы» по адресу:

Россия, 303851, г. Ливны, Орловская обл. ул., Мира 231,

Телефон (48677) 7-35-72; факс (48677) 7-70-73;

Е-mail: service@livgidromash.ru или в сервисные центры, информация о которых размещена на сайте: <http://www.livgidromash.ru/service.shtml>.

Информация о дилерах ОАО «ГМС Насосы» размещена на сайте:

<http://www.livgidromash.ru/diler.shtml>.

6. КОНСЕРВАЦИЯ

Дата	Наименование работы	Срок действия, годы	Должность, фами- лия, подпись.

7. СВИДЕТЕЛЬСТВО ОБ УПАКОВЫВАНИИ

наименование изделия

обозначение

заводской № _____ упакован на ОАО «ГМС Насосы» согласно требованиям, предусмотренным в действующей технической документации.

должность

личная подпись

расшифровка подписи

год, месяц, число

8. СВИДЕТЕЛЬСТВО О ПРИЁМКЕ

_____ № _____
наименование изделия обозначение заводской номер

изготовлен(а) и принят(а) в соответствии с обязательными требованиями государственных стандартов, действующей технической документацией и признан(а) годным(ой) для эксплуатации.

Представитель ОТК

МП

_____ _____
личная подпись расшифровка подписи

год, месяц, число

9 ТРАНСПОРТИРОВАНИЕ

9.1 Насосы (агрегаты) транспортируются в горизонтальном положении без тары, на деревянных салазках.

9.2 Насосы (агрегаты) могут транспортироваться всеми видами транспорта при соблюдении правил перевозки для каждого вида транспорта.

9.3 Условия транспортирования агрегата в части воздействия климатических факторов - 4(Ж2) ГОСТ 15150-69, в части воздействия механических факторов - по ГОСТ 23170-78.

9.4 Транспортная маркировка груза производится в соответствии с ГОСТ 14192-96.

9.5 Строповка насоса и агрегата должна осуществляться согласно схеме приведенной в приложении Б.

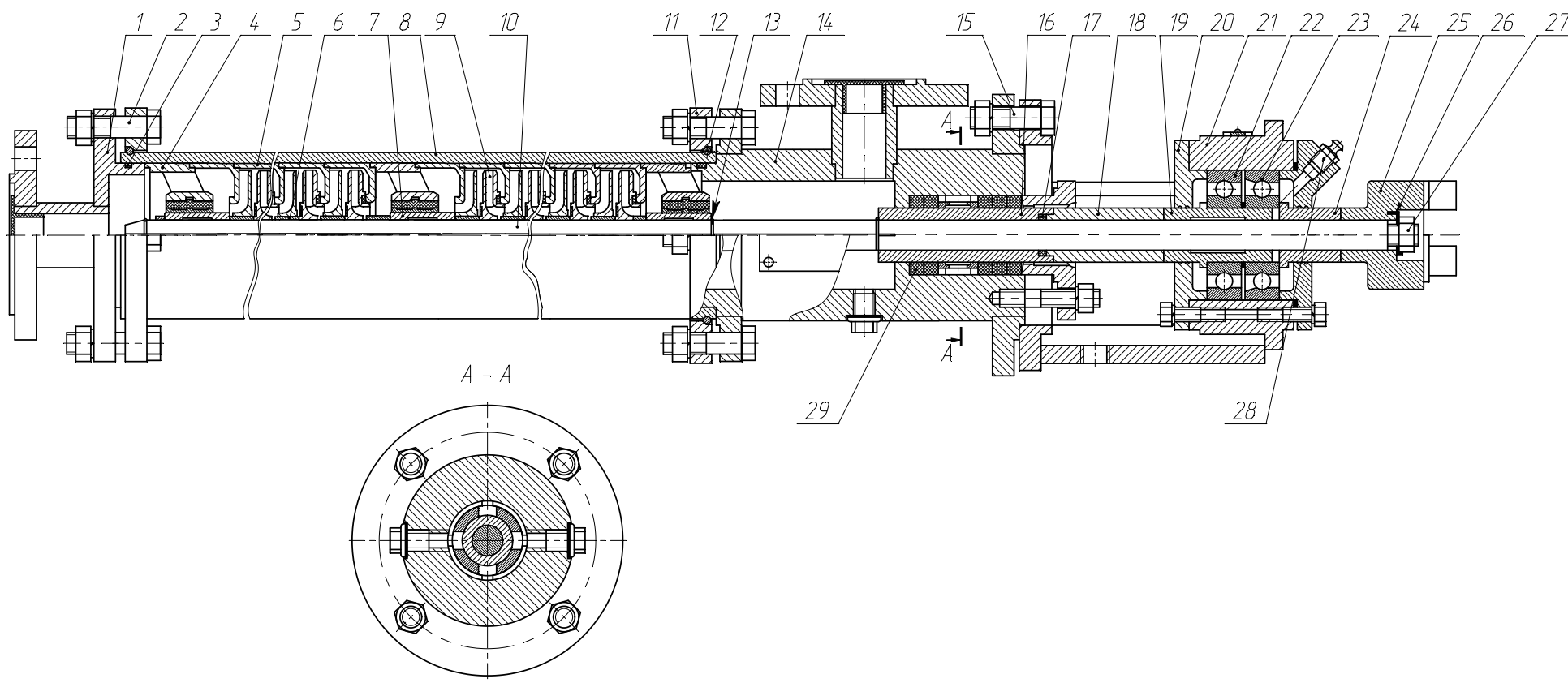


Рисунок 1 Разрез насоса.

ПРИСПОСОБЛЕНИЕ ДЛЯ ЦЕНТРОВКИ

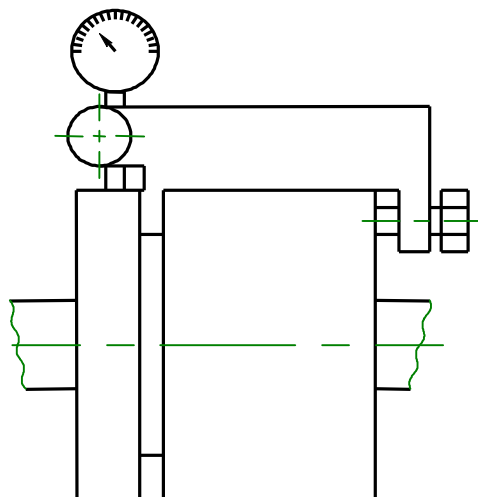


Рисунок 2

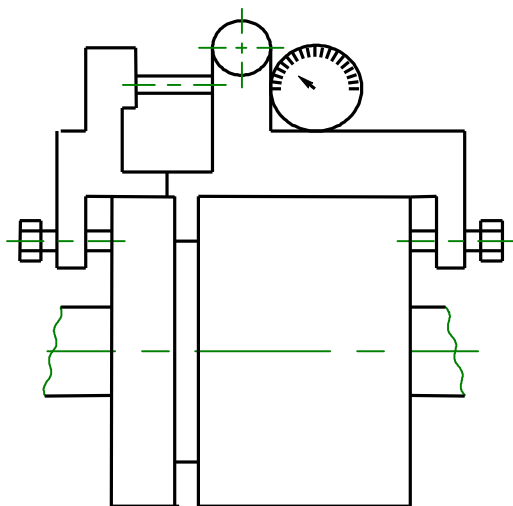
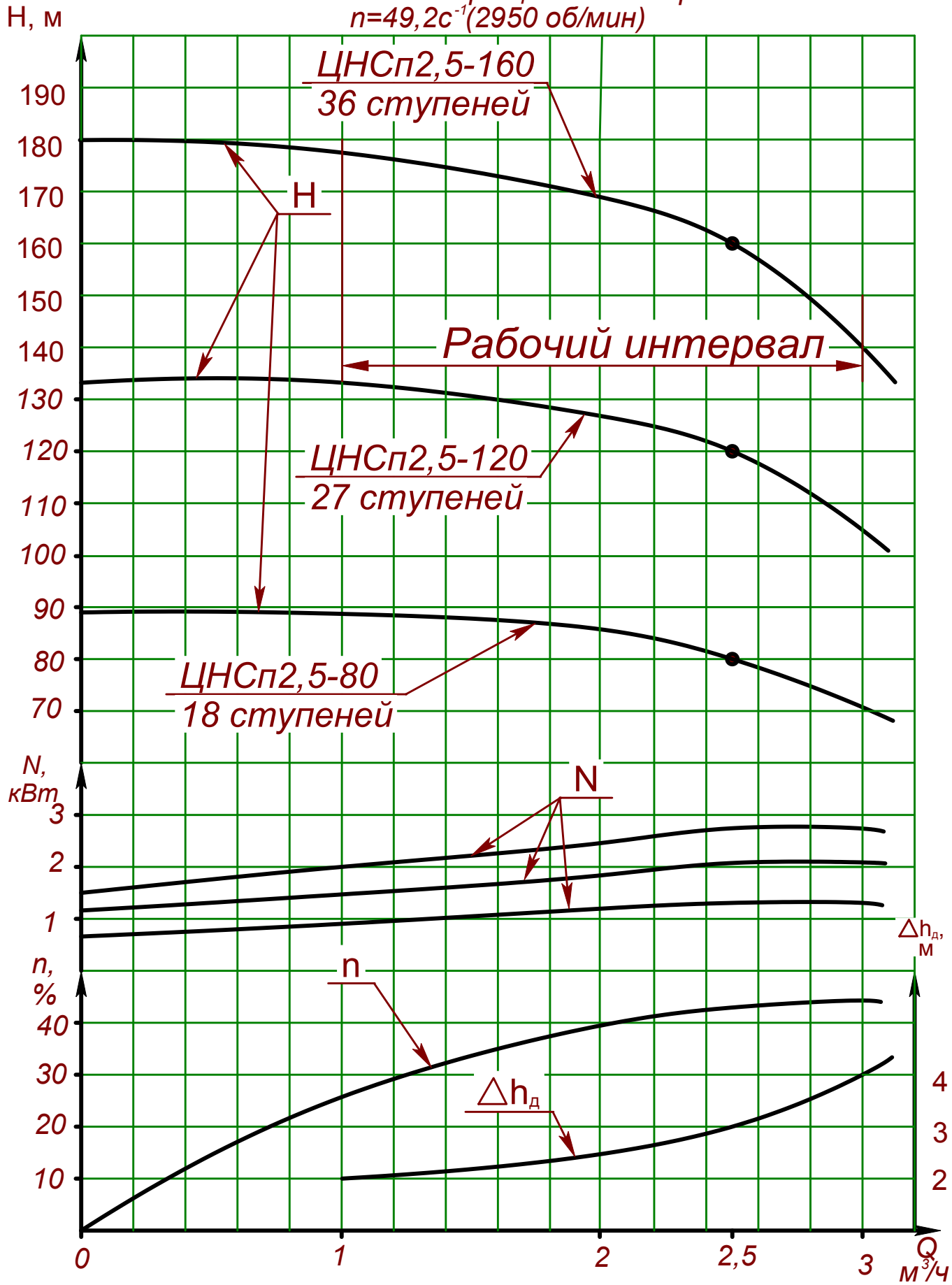


Рисунок 3

Приложение А

Характеристика насоса ЦНСп 2,5 при
номинальной частоте вращения электродвигателя
 $n=49,2\text{c}^{-1}$ (2950 об/мин)



Продолжение приложения А
ВИБРОШУМОВЫЕ ХАРАКТЕРИСТИКИ

Гарантируемые шумовые технические характеристики

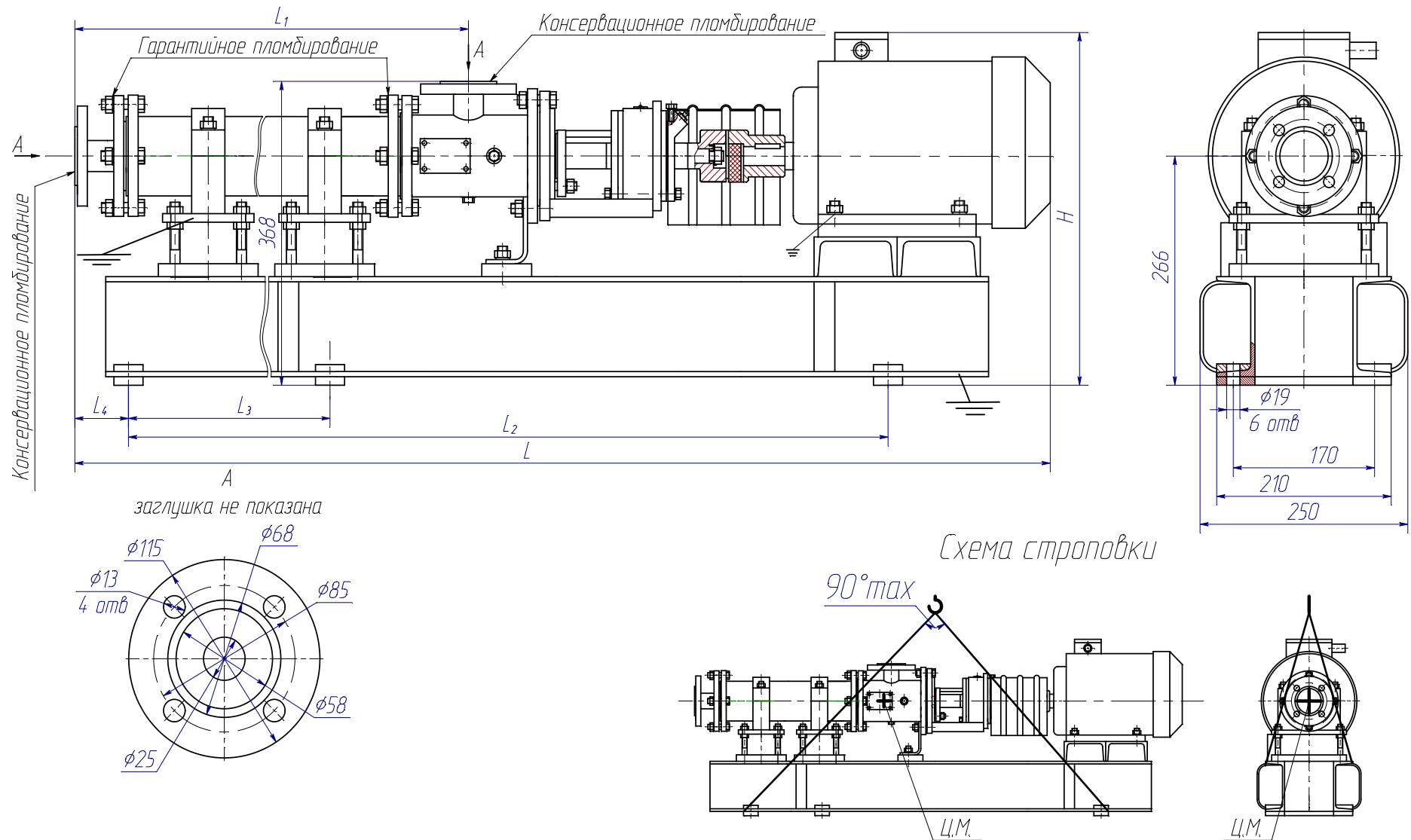
Типоразмер агрегата	Уровни звукового давления (дБ) в октавных полосах частот со среднегеометрическими частотами, Гц									Уровни звука, дБА
	31,5	63	125	250	500	1000	2000	4000	8000	
ЦНСп 2,5-80										
ЦНСп 2,5-120	70	71	72	74	75	73	72	71	69	79
ЦНСп 2,5-160										

Продолжение приложения А

Гарантируемые вибрационные технические характеристики

Типоразмер агрегата	Логарифмические уровни виброскорости (дБ) относительно 5·10 мм/с в октавных полосах со среднегеометрическими частотами, Гц				Примечание
	8	16	31,5	63	
ЦНСп 2,5-80	68	75	88	91	
ЦНСп 2,5-120					
ЦНСп 2,5-160					

Приложение Б Габаритный чертеж агрегата ЦНСп 2,5

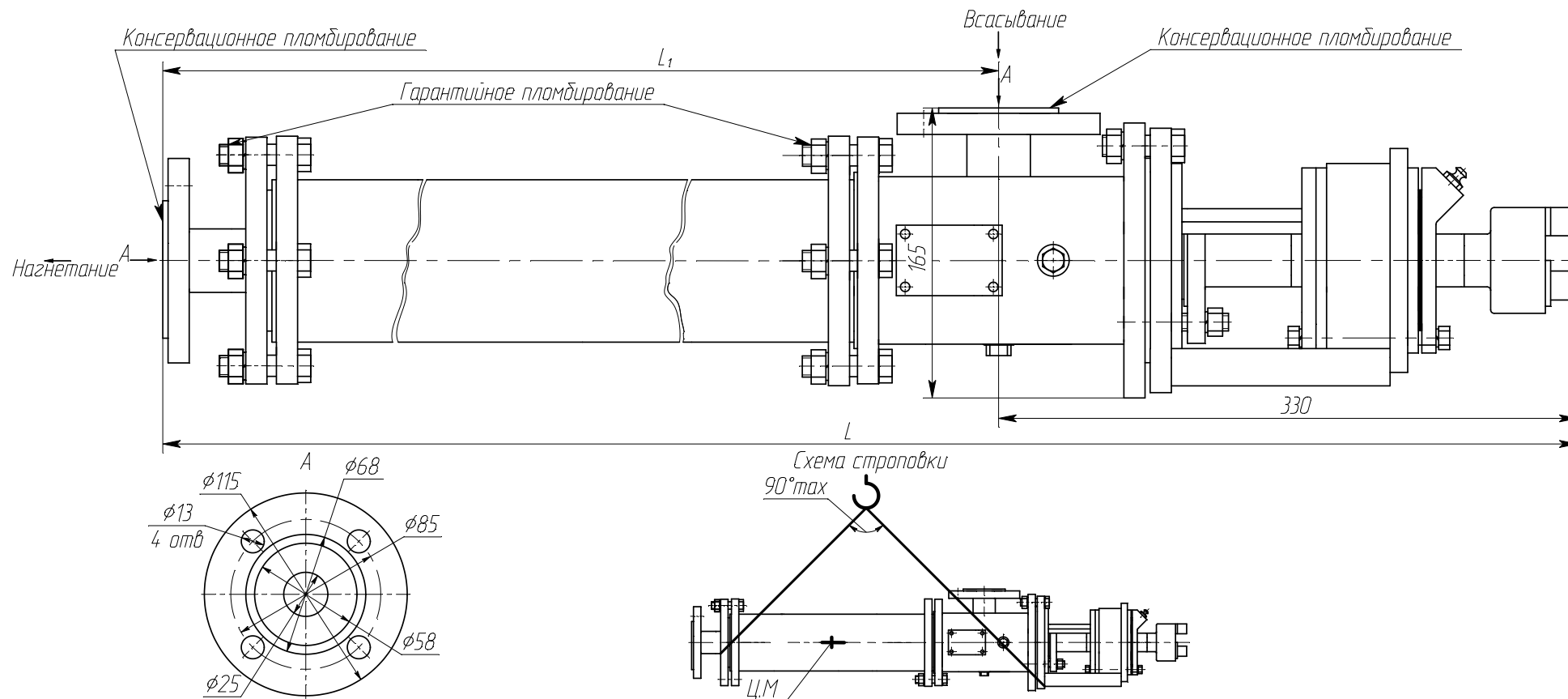


Продолжение приложения Б

Типоразмер агрегата	Количество ступеней	Марка двигателя	Мощность двигателя, кВт	L, мм	L ₁ , мм	L ₂ , мм	L ₃ , мм	L ₄ , мм	H, мм	Масса, кг
ЦНСп 2,5-80	18	АИР80В2У3	2,2	1406	750	1050	525	161	405	128
ЦНСп 2,5-120	27	АИР90L2У3	3	1668	975	1250	625	163	420	135
ЦНСп 2,5-160	36	АИР100S2У3	4	1905	1200	1450	725	253	430	150
Примечание Допускается комплектация аналогичными электродвигателями с соответствующей мощностью и частотой вращения.										

Продолжение приложения Б

Габаритный чертеж насоса ЦНСп



Продолжение приложения Б

Типоразмер насоса	Количество ступеней	L, мм	L, мм	Масса, кг
ЦНСп 2,5-80	18	1080	750	43,0
ЦНСп 2,5-120	27	1305	975	49,0
ЦНСп 2,5-160	36	1530	1200	56,6

Продолжение приложения В
П Е Р Е Ч Е Н Ь
запасных частей, комплектно поставляемых
с насосами типа ЦНСп 2,5

Наименование детали	Кол шт.	Масса 1 шт., кг	Нормативно-техническая документация или обозначение чертежа	Примечание
Кольца резиновые 017-023-36-2-2	1	0,00065	ГОСТ 9833-73/ ГОСТ 18829-73 Н49.931.01.00.013-01	
075-080-30-2-2	2	0,0017	ГОСТ 9833-73/ ГОСТ 18829-73 Н49.931.01.00.013	
Набивка плетеная ингибированная АГИ 8x8	0,7м	0,15	ГОСТ 5152-84	

Приложение Г
П Е Р Е Ч Е Н Ь

контрольно-измерительных приборов

Наименование	Кол. шт.	Масса, кг	Нормативно-техническая документация
Манометр МКУ 2,5МПа(25кгс/см ²) класс точности 2,5	1	1.3	ТУ 25.05.1454-79
Мановакуумметр МКУ 300кПа (3кгс/см ²) класс точности 2,5	1	1.3	ТУ 25.05.1454-79
Примечание - Комплект контрольно-измерительных приборов поставляется по отдельному договору и за отдельную плату.			

Приложение Д
ПЕРЕЧЕНЬ
запасных частей для агрегатирования
насоса ЦНСп 2,5-80

Наименование детали	Кол. Шт.	Масса, 1 шт., кг	Обозначение чертежа	Примечание
Подставка	1	2,4	Н49.931.03.00.000	
Хомут	1	1,6	Н49.931.00.00.001	
Стойка	1	0,7	Н49.931.00.00.002	
Прокладка	2	0,003	Н49.931.00.00.003	
Гайка	8	0,016	ЭЗ-62	
Шпилька	4	0,078	Н49.930.03.00.004	

Продолжение приложение Д
ПЕРЕЧЕНЬ
запасных частей для агрегатирования
насоса ЦНСп 2,5-120

Наименование детали	Кол. Шт.	Масса, 1 шт., кг	Обозначение чертежа	Примечание
Подставка	1	2,4	Н49.931.03.00.000	
Хомут	1	1,6	Н49.931.00.00.001	
Стойка	1	0,7	Н49.931.00.00.002	
Прокладка	2	0,003	Н49.931.00.00.003	
Гайка	8	0,016	ЭЗ-62	
Шпилька	4	0,078	Н49.930.03.00.004	

Продолжение приложение Д
ПЕРЕЧЕНЬ
запасных частей для агрегатирования
насоса ЦНСп 2,5-160

Наименование детали	Кол. Шт.	Масса, 1шт., кг	Обозначение чертежа	Примечание
Подставка	1	2,4	Н49.931.03.00.000	
Хомут	1	1,6	Н49.931.00.00.001	
Стойка	1	0,7	Н49.931.00.00.002	
Прокладка	2	0,003	Н49.931.00.00.003	
Гайка	8	0,016	ЭЗ-62	
Шпилька	4	0,078	Н49.930.03.00.004	

Лист регистрации изменений.

Изм	Номера листов.				Всего листов в докум.	№ докум.	Входящий № сопроводительного докум. и дата.	Подп.	Дата.
	Измененных.	Замененных.	Новых.	Аннулированных.					