

ОАО "ГМС Насосы"
Россия 303851, г. Ливны Орловской обл.
ул. Мира, 231



**НАСОСЫ ЦЕНТРОБЕЖНЫЕ
МНОГОСТУПЕНЧАТЫЕ СЕКЦИОННЫЕ
ТИПА 1ЦНСг
И АГРЕГАТЫ ЭЛЕКТРОНАСОСНЫЕ
НА ИХ ОСНОВЕ**

Руководство по эксплуатации

Н49.875.00.00.000 РЭ



Содержание

	Лист
Введение.	4
1. Описание и работа насоса (агрегата).	5
1.1 Назначение изделия.	5
1.2 Технические характеристики.	6
1.3 Состав изделия.	10
1.4 Устройство и принцип работы.	11
1.5 Маркировка и пломбирование.	13
1.6 Упаковка.	14
2. Подготовка насоса (агрегата) к использованию	15
2.1 Меры безопасности при подготовке насоса (агрегата) к работе.	15
2.2 Подготовка к монтажу.	16
2.3 Монтаж.	16
2.4 Подготовка агрегата к пуску.	18
2.5 Пуск (опробование), регулирование и подготовка к работе.	19
3. Использование агрегата.	20
3.1 Пуск агрегата.	20
3.2 Порядок контроля работоспособности агрегата.	20
3.3 Возможные неисправности и способы их устранения.	20
3.4 Меры безопасности при работе агрегата.	22
3.5 Остановка насоса (агрегата)	23
4. Техническое обслуживание.	24
4.1. Разборка и сборка насоса (агрегата).	24

5. Транспортирование и хранение	26
Рисунки	
Рисунок 1-Разрез насоса 1ЦНСг, 1ЦНСг...-1	27
Рисунки 3 и 4-Приспособления для центровки	29
Приложения	
Приложение А- Характеристика насоса 1ЦНСг38	30
Характеристика насоса 1ЦНСг60	31
Приложение Б- Габаритный чертеж насоса	32
Габаритный чертеж агрегатов	35
Схема подсоединения вспомогательных трубопроводов	38
Схемы строповки насоса и агрегата	39
Приложение В- Перечень запасных частей, комплектно поставляемых с насосами (агрегатами) 1ЦНСг	40
Приложение Г Перечень контрольно-измерительных приборов	41
Лист регистрации изменений	42

Руководство по эксплуатации (РЭ) предназначено для ознакомления обслуживающего персонала с конструкцией насосов и агрегатов и отдельных его узлов, а также с техническими характеристиками и правилами эксплуатации.

При ознакомлении с агрегатом следует дополнительно руководствоваться эксплуатационными документами на электрооборудование.

В связи с постоянным совершенствованием выпускаемой продукции в конструкции отдельных деталей и насоса в целом могут быть внесены незначительные изменения, не отраженные в настоящем РЭ.

Обязательные требования к насосам (агрегатам), направленные на обеспечение их безопасности для жизнедеятельности, здоровья людей и охраны окружающей среды изложены в разделе 2.

К монтажу и эксплуатации насосов (агрегатов) должен допускаться только квалифицированный персонал, обладающий знанием и опытом по монтажу и обслуживанию насосного оборудования, ознакомленный с конструкцией насоса и настоящим РЭ.

Содержащиеся в настоящем РЭ указания по технике безопасности, несоблюдение которых может создать опасность для обслуживающего персонала, помечены в тексте руководства знаком общей опасности:



При опасности поражения электрическим током – знаком:



Информация по обеспечению безопасной работы насоса или насосного агрегата или защиты насоса или насосного агрегата:

ВНИМАНИЕ

Изготовитель не несет ответственность за неисправности и повреждения, произошедшие из-за несоблюдения требований настоящего РЭ и эксплуатационных документов на покупные изделия.

1 ОПИСАНИЕ И РАБОТА НАСОСА (АГРЕГАТА)

1.1 Назначение изделия.

Насосы центробежные многоступенчатые секционные типа 1ЦНСг и агрегаты электронасосные на их основе, предназначены для перекачивания воды, имеющей водородный показатель рН 7...8,5 с температурой не более 378 К (105°С), с массовой долей механических примесей не более 0,1%, размером твердых частиц не более 0,1мм. микротвердостью не более 1,47 ГПа (14700кгс/см²).

Насосы 1ЦНСг и агрегаты на их основе применяются в теплоэнергетической промышленности для подачи питательной воды в паровые котлы котельных ТЭЦ малой мощности и в системах отопления и горячего водоснабжения.

Насосы 1ЦНСг относятся к изделиям общего назначения вида 2 (восстанавливаемые) по ГОСТ 27.003-90 и выпускаются в климатическом исполнении «УХЛ» категории размещения 4 и климатическом исполнении "Т" категории размещения 2 по ГОСТ 15150-69.

Общие требования безопасности насосов и агрегатов соответствуют ГОСТ Р 52743-2007.

Насосы (агрегаты) не предназначены для эксплуатации во взрыво - и пожароопасных помещениях.

Условное обозначение насоса (агрегата) при заказе, переписке и в технической документации должно быть:

Насос (агрегат) 1ЦНСг38-44 УХЛ4 или 1ЦНСг38-44 Т2,

1ЦНСг38-44-1 УХЛ4 или 1ЦНСг38-44-1 Т2,

где 1ЦНСг – центробежный насос секционный для горячей воды;

38 – подача, м³/ч;

44 – напор, м;

1–исполнение со шнеком (с улучшенными кавитационными характеристиками)

УХЛ или Т- климатическое исполнение;

4 или 2 - категория размещения;

1.2 Технические характеристики.

1.2.1 Основные параметры и показатели качества насосов (агрегатов) в номинальном режиме приведены в таблицах 1 и 2.

1.2.2 Насос должен эксплуатироваться в рабочем интервале подач. Эксплуатация насоса за пределами рабочего интервала не рекомендуется из-за снижения энергетических показателей и показателей надежности.

Характеристики насосов (агрегатов) указаны в приложении А.

Таблица 1

Типоразмер насоса (агрегата)	Подача, м ³ /с (м ³ /ч)	Напор, м	Давление на входе в насос, МПа (кгс/см ²), не более	Максимальная мощность насоса, кВт	Частота вращения, с ⁻¹ (об/мин)	Параметры энергопитания:		
						род тока	напряжение, В	частота тока, Гц
1ЦНСг38-44 1ЦНСг38-44-1	0,0105 (38)	44	0,3(3)	9,0	49,2 (2950)	Переменный	380	50
1ЦНСг38-66 1ЦНСг38-66-1		66		13,0				
1ЦНСг38-88 1ЦНСг38-88-1		88		17,0				
1ЦНСг38-110 1ЦНСг38-110-1		110		22,0				
1ЦНСг38-132 1ЦНСг38-132-1		132		27,0				
1ЦНСг38-154 1ЦНСг38-154-1		154		30,5				
1ЦНСг38-176 1ЦНСг38-176-1		176		36,0				
1ЦНСг38-198 1ЦНСг38-198-1		198		39,8				
1ЦНСг60-66 1ЦНСг60-66-1	0,0167 (60)	66	21,0					
1ЦНСг60-99 1ЦНСг60-99-1		99	28,0					
1ЦНСг60-132 1ЦНСг60-132-1		132	39,0					
1ЦНСг60-165 1ЦНСг60-165-1		165	49,5					
1ЦНСг60-198 1ЦНСг60-198-1		198	53,8					

Примечания

1 Значения основных параметров указаны при работе насосов на воде с температурой 293К (20°С) и плотностью 1000 кг/м².

2 Отклонение напора по всему полю Q-H при приемо-сдаточных испытаниях: +5% - минус 3%; при эксплуатации отклонение напора минус 10%.

3 Максимальная мощность насоса указана для наибольшей подачи в рабочем интервале характеристики с учетом допустимых отклонений по напору и КПД.

4 Насосы 1ЦНСг38 идентичны по параметрам и габаритно-присоединительным размерам насосам 1ЦНСг40.

Таблица 2

Типоразмер насоса (агрегата)	КПД, %	Утечка через одно сальниковое уплотнение, м ³ /ч(л/ч)	Допускаемый кавитационный запас, м, не более	Число ступеней, шт.	Масса насоса, кг	Габаритные размеры, мм	
						насоса	агрегата
1ЦНСr38-44 1ЦНСr38-44-1	62	5·10 ⁻³ (5)... 10·10 ⁻³ (10)	3,6(2,0*)	2	180	Приведены в приложении Б	
1ЦНСr38-66 1ЦНСr38-66-1				3	205		
1ЦНСr38-88 1ЦНСr38-88-1				4	230		
1ЦНСr38-110 1ЦНСr38-110-1				5	255		
1ЦНСr38-132 1ЦНСr38-132-1				6	280		
1ЦНСr38-154 1ЦНСr38-154-1				7	310		
1ЦНСr38-176 1ЦНСr38-176-1				8	335		
1ЦНСr38-198 1ЦНСr38-198-1				9	360		
1ЦНСr60-66 1ЦНСr60-66-1				64	5·10 ⁻³ (5)... 10·10 ⁻³ (10)		
1ЦНСr60-99 1ЦНСr60-99-1	3	237					
1ЦНСr60-132 1ЦНСr60-132-1	4	275					
1ЦНСr60-165 1ЦНСr60-165-1	5	315					
1ЦНСr60-198 1ЦНСr60-198-1	6	350					

Примечания:
1 КПД насоса указан для оптимального режима, находящегося в рабочем интервале.
2 Допускаемое производственное отклонение КПД (абсолютное) до минус 3%.
3 Допуск на массу +5%. Отклонение в противоположную сторону не регламентируется.
4 Коэффициент кавитационного запаса R=1,1.

*Допускаемый кавитационный запас для исполнения со шнеком.

1.2.3 Показатели назначения по потребляемым средам должны соответствовать указанным в таблице 3.

Таблица 3.

Наименование и назначение среды	Показатель среды	Значение показателя
Подача затворной (охлаждающей) жидкости в зону уплотнения	Расход, м ³ /ч (л/с), не более	0,4(0,11)...0,6(0,16) до 323 (до 50)
	Температура, К (°С) Превышение давления затворной (охлаждающей) жидкости над давлением на входе, МПа (кгс/см ²)	0,1÷0,15 (1,0÷1,5)
Смазка консистентная ЦИАТИМ 201 ГОСТ 6267-74 (для подшипниковых узлов)	Масса, кг	0,4

1.2.4 Показатели надежности агрегата при эксплуатации в рабочем интервале характеристики указаны в паспорте.

- показатели надёжности насоса (агрегата) уточняются по сведениям с мест эксплуатации .

- критерием предельного состояния является снижение напора более чем на 10% от номинального.

- критерием отказа является нарушение нормального функционирования насосов, не устранимое регулировкой при техническом обслуживании.

- величина наработки на отказ указана без учета замены сальниковой набивки.

1.2.5 Показатели надежности комплектующих изделий по технической документации на эти изделия.

1.2.6 Гарантируемые вибрационные технические характеристики.

При эксплуатации агрегатов 1ЦНСг 38-176 среднеквадратическое значение виброскорости подшипниковых узлов не должно превышать 2,8 мм/с (95 дБ), для остальных агрегатов 4,5 мм/с (99 дБ).

1.2.7 Гарантируемые шумовые технические характеристики агрегата приведены в таблице 4.

Таблица 4

Обозначение типоразмера агрегата	Уровень звука на расстоянии 1 м от наружного контура агрегата, дБА, не более	Средние квадратические значения виброскорости, мм/с (логарифмический уровень виброскорости, дБ) в октавных полосах частот в диапазоне от 8 до 63 Гц в местах крепления агрегатов к фундаменту, не более
1ЦНСГ 38-44, 1ЦНСГ 38-44-1 1ЦНСГ 38-66, 1ЦНСГ 38-66-1 1ЦНСГ 38-88, 1ЦНСГ 38-88-1 1ЦНСГ 38-110, 1ЦНСГ 38-110-1 1ЦНСГ 38-132, 1ЦНСГ 38-132-1 1ЦНСГ 38-154, 1ЦНСГ 38-154-1 1ЦНСГ 38-176, 1ЦНСГ 38-176-1 1ЦНСГ 38-198, 1ЦНСГ 38-198-1 1ЦНСГ 60-66, 1ЦНСГ 60-66-1 1ЦНСГ 60-99, 1ЦНСГ 60-99-1 1ЦНСГ 60-132, 1ЦНСГ 60-132-1 1ЦНСГ 60-165, 1ЦНСГ 60-165-1 1ЦНСГ 60-198, 1ЦНСГ 60-198-1	85	2,0 (92)

1.3 Состав изделия.

1.3.1 В комплект поставки насоса входят:

- насос в сборе с муфтой;
- паспорт Н49.875.01.00.000ПС;
- руководство по эксплуатации Н49.875.00.00.000РЭ;
- запасные части согласно приложению В;
- кожух защитный*;
- рама*;
- фундаментные болты (комплект)*;
- ответные фланцы (комплект)* ;
- контрольно-измерительные приборы согласно приложению Г*.

Примечание - По требованию заказчика возможна поставка насоса с муфтой, на раме, но без электродвигателя.

*Поставка производится по требованию заказчика и за отдельную плату.

1.3.2 В комплект поставки агрегата входят:

- насос в соответствии с п.1.3.1 на раме в сборе с электродвигателем;
- запасные части согласно приложению В;
- паспорт Н49.875.00.00.000ПС;
- руководство по эксплуатации Н49.875.00.00.000РЭ;
- эксплуатационная документация на электродвигатель;
- фундаментные болты (комплект)*;
- ответные фланцы (комплект)* ;
- контрольно-измерительные приборы согласно приложению Г*;

Примечание

1 Степень защиты электродвигателей IP23 по ГОСТ 17494-87. Допускается по договору с заказчиком комплектация агрегатов электродвигателями с другой степенью защиты. Монтажное исполнение электродвигателей IM1001 или IM1081 по ГОСТ2479-79. Для комплектации электронасосных агрегатов допускается использовать электродвигатели, не указанные в приложении Б с аналогичными параметрами.

2 Электродвигатели должны соответствовать требованиям
ГОСТ Р МЭК 60204-1-20007 раздел 14.

3 По заказу потребителя агрегат может комплектоваться преобразователем частоты переменного тока на соответствующую мощность электродвигателя.

1.3.3 Для комплектации электронасосных агрегатов допускается использовать сертифицированные электродвигатели.

1.4 Устройство и принцип работы.

1.4.1 Агрегат состоит из насоса и приводного двигателя, смонтированных на общей фундаментной раме и соединенных между собой при помощи упругой втулочно-пальцевой муфты.

* Поставка производится по требованию заказчика и за отдельную плату.

1.4.2 Насос 1ЦНСг – центробежный многоступенчатый секционный, горизонтальный с односторонним расположением разгруженных рабочих колес. Предвключенный шнек (исполнение 1ЦНСг...-1) позволяет улучшить кавитационные качества насоса.

Принцип действия насоса заключается в преобразовании механической энергии привода в гидравлическую энергию жидкости.

1.4.3 Насос состоит из всасывающего и нагнетательного корпусов с установленными между ними секциями. Во всасывающем корпусе установлена проставка (или корпус шнека для исполнения со шнеком) (рисунок 1 и 2).

Секции -диафрагмы 14 со вставленными в них направляющими аппаратами 13 -соединяются между собой и со всасывающим и нагнетательным корпусами при помощи стяжных шпилек. Стыки секций уплотняются резиновыми кольцами.

Напорный патрубок направлен вертикально вверх. Всасывающий патрубок расположен горизонтально и направлен вправо от вертикальной оси насоса, если смотреть со стороны привода.

Присоединительные размеры фланцев всасывающего и напорного патрубков выполнены по ГОСТ12815-80, исполнение 1.

1.4.4 В корпусах всасывания и нагнетания на фланцах имеются резьбовые отверстия М16х1.5, закрытые пробками, предназначенные для выпуска воздуха при запуске насоса с последующим присоединением к этим отверстиям контрольно-измерительных приборов (при необходимости), также установлены штуцера 9 (М16х1.5) для подвода затворной и охлаждающей жидкости к сальниковым уплотнениям. В нижней части корпусов и диафрагм имеются отверстия М16х1.5, закрытые пробками, для слива остатков жидкости при длительной остановке насоса.

1.4.5 В корпусе нагнетания предусмотрен штуцер (М 22х1,5) предназначенный для соединения разгрузочной камеры со всасывающим трубопроводом или корпусом всасывания.

ВНИМАНИЕ РАЗГРУЗКУ ПРИ НАПОРЕ НАСОСА СВЫШЕ 100м ВЫПОЛНИТЬ ОБЯЗАТЕЛЬНО.

1.4.6 Ротор насоса состоит из вала 29, рабочих колес 23, втулки 16 (или предвключенного шнека для исполнения со шнеком), втулок 5, 8, 22, 26.

Опорами ротора служат сферические двухрядные подшипники 3, установленные в кронштейнах 27. Смазка подшипников консистентная.

1.4.7 Уплотнение вала – сальниковое. Сальниковая набивка 10 размещена в корпусах нагнетания и всасывания. В конструкции насоса предусмотрен подвод затворной и охлаждающей жидкости к сальниковому уплотнению, который выполняет потребитель при установке насоса (агрегата). При температуре перекачиваемой жидкости до 323 К (50 °С) охлаждение уплотнения не требуется.

1.4.8 Насосы и агрегаты предназначены для эксплуатации в районах с сейсмичностью до 8 баллов по шкале MSK-84. При этом механические нагрузки на насос (агрегат) должны соответствовать нагрузкам восьмибальной шкалы сейсмичности при условии установки агрегата на нулевой отметке.

1.4.9 Направление вращения ротора – правое (по часовой стрелке, если смотреть со стороны двигателя) и указано стрелкой на кронштейне.

1.5 Маркировка и пломбирование.

1.5.1 На диафрагме насоса установлена табличка по ГОСТ 12971-67, на которой приведены следующие данные:

- страна изготовитель;
- наименование или товарный знак завода – изготовителя;
- единый знак обращения продукции на рынке государств-членов Таможенного союза;
- обозначение насоса;
- обозначение технических условий;
- подача, м³/ч;
- напор, м;
- допускаемый кавитационный запас, м;
- частота вращения, об/мин;
- год выпуска;
- масса насоса, кг;
- максимальная потребляемая мощность насоса, кВт;

- номер насоса по системе нумерации завода изготовителя;
- клеймо ОТК.

1.5.2 Направление вращения ротора должно быть обозначено стрелкой, окрашенной в красный цвет.

1.5.3 Покрытие наружных поверхностей насоса- эмаль ПФ115 синяя ГОСТ6465-76.

1.5.4 Перед упаковкой наружные неокрашенные поверхности насоса консервированы согласно принятой на заводе – изготовителе технологии, разработанной в соответствии с ГОСТ9.014-78, для группы изделий П-2. Вариант защиты насоса ВЗ–1 (консервационное масло К–17 ГОСТ10877-76) или ВЗ-12 (ингибитор М1).. Вариант внутренней упаковки насоса ВУ-9.

1.5.5 Категория упаковки насоса (агрегата) и запасных частей КУ-0 ГОСТ 23170-78. Запасные части укладываются в конверт из пленки полиэтиленовой ТС ГОСТ10354-82 и закрепляются на стяжной шпильке насоса.

1.5.6 После консервации отверстия патрубков закрываются заглушками и наносится консервационная пломба (пятно зеленой краски). Резьбовые отверстия заглушаются металлическими пробками. Места консервационного пломбирования указаны в приложении Б.

1.5.7 Насос пломбируется гарантийными пломбами ГОСТ 18677-73 (см. приложение Б) и пятном красной краски на гайках стяжных шпилек.

1.5.8 Срок действия консервации насоса 2 года при условии хранения по группе 4 (Ж2) ГОСТ 15150-69. Методы консервации должны обеспечивать консервацию без разборки.

1.6 Упаковка.

1.6.1 Насос (агрегат) транспортируется без тары, на деревянных салазках. Эксплуатационная документация вложена в водонепроницаемый пакет и привязана к насосу. Допускается укладывать эксплуатационную документацию в клеммную коробку электродвигателя.

1.6.2 Транспортная маркировка груза производится в соответствии с ГОСТ14192-96- и указаниями в чертежах.

2 ПОДГОТОВКА НАСОСА (АГРЕГАТА) К ИСПОЛЬЗОВАНИЮ

2.1 Меры безопасности при подготовке насоса (агрегата) к работе.

2.1.1 Агрегат при транспортировании, погрузке и разгрузке должен перемещаться в соответствии с ГОСТ 12.3.020-80.

2.1.2 При подъеме и установке насоса или агрегата спроевку проводить по схеме, приведенной в приложении Б.

⚠ ЗАПРЕЩАЕТСЯ ПОДНИМАТЬ АГРЕГАТ ЗА МЕСТА, НЕ ПРЕДУСМОТРЕННЫЕ СХЕМОЙ СТРОПОВКИ (ЗА РЫМ БОЛТЫ ДВИГАТЕЛЯ ИЛИ ЗА ВАЛ НАСОСА).

2.1.3. Место установки насоса (агрегата) должно удовлетворять следующим требованиям:

- обеспечить свободный доступ к насосу для его обслуживания во время эксплуатации, а также возможность его разборки и сборки;
- масса фундамента должна не менее чем в четыре раза превышать массу агрегата.

2.1.4 Установка электрооборудования должна соответствовать требованиям ПУЭ («Правил устройства установок»), эксплуатация должна производиться в соответствии с «Правилами технической эксплуатации электроустановок потребителями» и «Правилами техники безопасности при эксплуатации электроустановок потребителем».

2.1.5 При монтаже и эксплуатации агрегата сопротивление изоляции измеренное мегомметром на 500 В между проводами силовой цепи и цепи защиты не должно быть менее 1 МОм.

⚠ 2.1.6 ЗАПРЕЩАЕТСЯ ЗАПУСКАТЬ АГРЕГАТ БЕЗ ПРЕДВАРИТЕЛЬНОГО ЗАПОЛНЕНИЯ ПЕРЕКАЧИВАЕМОЙ ЖИДКОСТЬЮ.

⚠ 2.1.7 ЗАПРЕЩАЕТСЯ ЭКСПЛУАТАЦИЯ АГРЕГАТА БЕЗ УСТАНОВЛЕННОГО ОГРАЖДЕНИЯ СОЕДИНИТЕЛЬНОЙ МУФТЫ.

⚠ 2.1.8 НЕ ДОПУСКАЕТСЯ РАБОТА НАСОСА БЕЗ ОБРАТНОГО КЛАПАНА ИЛИ ЗАДВИЖКИ НА ЛИНИИ НАГНЕТАНИЯ.

⚠ 2.1.9 НЕ ДОПУСКАЕТСЯ ПОСЛЕДОВАТЕЛЬНАЯ РАБОТА НАСОСОВ.

2.2 Подготовка к монтажу.

2.2.1 После доставки насоса (агрегата) на место установки, необходимо освободить его от упаковки, убедиться в сохранности пломб и заглушек на всасывающем и нагнетательном патрубках, проверить наличие технической документации.

2.2.2. Снять с наружных поверхностей насоса консервирующую смазку и протереть их ветошью, смоченной в керосине или уайт – спирите.

2.2.3. Расконсервация проточной части насоса не производится, если консервирующий состав не оказывает отрицательного влияния на перекачиваемый продукт. Если попадание в перекачиваемый продукт консервирующего состава недопустимо, то производят технологическую расконсервацию насоса.

2.3. Монтаж.

2.3.1. Установить насос (агрегат) на заранее подготовленный фундамент, выполненный в соответствии со строительными нормами.

2.3.2. Подлить цементный раствор под раму. После того, как раствор затвердеет, затянуть гайки фундаментных болтов.

2.3.3 Агрегат выставить по уровню с помощью прокладок горизонтально. Отклонение от горизонтальности не должно превышать 0,1 мм на 1000 мм по продольной оси агрегата и 0,5 мм на 1000мм по поперечной оси агрегата. Базой для установки уровня служит фланец напорного патрубка.

2.3.4 Проверить вращение вала. Вал должен вращаться свободно, без заеданий.

2.3.5. Провести центровку валов насоса и двигателя, предварительно сняв кожух муфты и, при необходимости, провести подцентровку, регулируя положение двигателя.

ВНИМАНИЕ КАТЕГОРИЧЕСКИ ЗАПРЕЩАЕТСЯ ЭКСПЛУАТАЦИЯ ЭЛЕКТРОНАСОСНОГО АГРЕГАТА БЕЗ ПРОВЕДЕНИЯ ПРОВЕРКИ И ПОДЦЕНТРОВКИ ВАЛОВ ДВИГАТЕЛЯ И НАСОСА

Допустимое отклонение при центровке агрегата по полумуфтам до 0,05мм.

2.3.6 Контролировать центровку агрегата рекомендуется при помощи индикаторов, установленных на приспособлении для центровки валов (рисунки 3 и 4). Приспособление для центровки валов должно быть изготовлено на месте эксплуатации. Замеры необходимо производить в каждом из четырех положений по двум взаимно перпендикулярным плоскостям при совместном проворачивании валов насоса и двигателя.

ВНИМАНИЕ ОТ ТОЧНОСТИ ЦЕНТРОВКИ В ЗНАЧИТЕЛЬНОЙ СТЕПЕНИ ЗАВИСЯТ ВИБРАЦИОННАЯ ХАРАКТЕРИСТИКА АГРЕГАТА, НАДЕЖНОСТЬ И ДОЛГОВЕЧНОСТЬ ПОДШИПНИКОВ, УПЛОТНЕНИЙ, СОЕДИНИТЕЛЬНОЙ МУФТЫ, ВАЛОВ И АГРЕГАТОВ В ЦЕЛОМ.

При агрегатировании насоса и привода заказчиком соблюдать требования настоящего пункта.

ВНИМАНИЕ ОТВЕТСТВЕННОСТЬ ЗА ГАРАНТИИ И КАЧЕСТВО АГРЕГАТА В ДАННОМ СЛУЧАЕ НЕСЕТ ЗАКАЗЧИК.

2.3.7 Присоединить напорный и всасывающий трубопроводы. Допустимая не параллельность фланцев должна быть не более 0,15 мм на длине 100 мм.

ВНИМАНИЕ ЗАПРЕЩАЕТСЯ ИСПРАВЛЯТЬ ПЕРЕКОС ПОДТЯЖКОЙ БОЛТОВ ИЛИ ПОСТАВКОЙ КОСЫХ ПРОКЛАДОК.

Трубопроводы не должны иметь колен малого радиуса кривизны, резких изменений площади поперечного сечения.

Сечения всасывающего и напорного трубопроводов должны быть не меньше сечений соответствующих патрубков насоса. Если диаметр трубопровода больше диаметра патрубка, то между ними вставляется переходной конический патрубок с углом конусности не более 10° .

Всасывающий и напорный трубопроводы должны быть закреплены на отдельных опорах, и иметь температурные компенсаторы. Передача нагрузок от трубопроводов на фланцы насоса недопустима. Заварка монтажных стыков должна производиться небольшими участками с диаметрально противоположных сторон во избежание образования внутренних напряжений.

Длина прямого участка трубы перед насосом должна быть не менее четырех диаметров входного патрубка насоса. Установка арматуры на этом участке не допускается во избежание увеличения местных сопротивлений перед насосом.

На всасывающем трубопроводе устанавливается задвижка, на напорном - обратный клапан и задвижка, причем обратный клапан устанавливается между задвижкой и насосом

2.3.8 Произвести контрольную проверку центровки агрегата после присоединения трубопроводов.

2.3.9 Подключить (при необходимости) линию разгрузки (см. приложение Б, схема подсоединения вспомогательных трубопроводов), соединяющую камеру разгрузки в корпусе нагнетания со всасывающей линией. Линию разгрузки выполнить минимальной длины, не допуская установки на нем арматуры, и вварить во всасывающий трубопровод на расстоянии не менее 1 м от входного патрубка под углом 30° к направлению потока.

Допускается (при отсутствии требований к условиям входа) подключать линию разгрузки к корпусу всасывания.

2.3.10 Присоединить к соответствующим трубопроводам коллекторы подвода и отвода воды для гидравлического затвора и охлаждения сальников (см. приложение Б, схема подсоединения вспомогательных трубопроводов).

2.3.11 Установить рекомендуемые приборы.

2.3.12 Отрегулировать в соответствии с таблицей 3 расход и давление подводящей жидкости к сальниковым уплотнениям.

2.3.13 Обвязку насоса согласно схеме (см. приложение Б) выполняет потребитель при установке насоса на место эксплуатации.

2.3.14 При отдельной поставке насоса и двигателя очистить опорные плоскости рамы, лапы насоса и двигателя. Установить насос и двигатель так, чтобы оси их совпадали, оставив промежуток между плоскостями полумуфта 2...6 мм, закрепить насос и двигатель, выполнить работы по центровке насоса и двигателя.

2.3.15 Подготовить двигатель к пуску согласно инструкции по его обслуживанию и эксплуатации.

2.4 Подготовка агрегата к пуску.

Перед пуском агрегата в работу необходимо:

- закрыть задвижку на нагнетании, а также краны манометра и мановакуумметра;

- открыть пробки для выхода воздуха;
- открыть задвижку на всасывании;
- проверить направление вращения электродвигателя пробным пуском, заполнив предварительно всасывающую линию насоса перекачиваемой жидкостью.

2.5 Пуск(опробование), регулирование и подготовка к работе.

2.5.1 Залить насос и всасывающий трубопровод водой. Если насос работает с подпором, достаточно открыть задвижку на всасывающей линии. Если насос заполняется путем создания вакуума в полости насоса и трубопроводов, необходимо включить вакуумный насос. Он должен быть подсоединен к напорному патрубку или напорному трубопроводу.

2.5.2 Включить двигатель и дать ему возможность набрать необходимую частоту вращения. Открыть краны у манометра и мановакуумметра.

2.5.3 Открывать задвижку на нагнетании до получения требуемой подачи.

2.5.4 Следить за температурой и вибрацией подшипников, отрегулировать подачу воды к сальниковым уплотнениям и величину утечки через сальниковые уплотнения. Осмотреть весь агрегат, убедиться в герметичности всех стыков и коммуникаций. Время обкатки не менее 0,5 часа (в рабочем интервале подачи). Температура нагрева подшипниковых узлов не должна превышать при этом 353 К (80°C).

2.5.5 Опробование считается законченным при достижении устойчивой работы агрегата в течение двух часов. Насосные агрегаты, прошедшие опробование, подвергнуть испытанию в рабочем интервале характеристики.

2.5.6. В случае ненормальной работы насоса выключить двигатель и устранить неполадки.

3 ИСПОЛЬЗОВАНИЕ АГРЕГАТА

3.1 Пуск агрегата

3.1.1 Запуск агрегата в работу производить в следующем порядке:

- внимательно осмотреть насос и двигатель. В случае запуска насоса после длительной стоянки провернуть вручную ротор насоса и убедиться в отсутствии помех вращению ротора;
- убедиться в наличии смазки в подшипниках;
- открыть задвижку на входном трубопроводе и закрыть на напорном;
- заполнить насос перекачиваемой жидкостью;
- продуть манометры и мановакуумметры;
- включить электродвигатель;
- открыть кран у манометра и по показаниям прибора убедиться, что напор насоса примерно соответствует напору при закрытой задвижке (нулевой подаче);
- открыть задвижку на напорном трубопроводе и установить номинальный режим;
- открыть кран мановакуумметра и отрегулировать давление подводимой к сальникам затворной (охлаждающей) жидкости.

ВНИМАНИЕ

3.1.2 КАТЕГОРИЧЕСКИ ЗАПРЕЩАЕТСЯ ЭКСПЛУАТАЦИЯ НАСОСА (АГРЕГАТА) ЗА ПРЕДЕЛАМИ РАБОЧЕГО ИНТЕРВАЛА.

3.2 Порядок контроля работоспособности агрегата.

3.2.1 Периодически (не реже одного раза в сутки) следить за:

- показаниями приборов;
- герметичностью соединений;
- утечками через сальниковые уплотнения;
- нагревом подшипниковых узлов.

Резкие колебания стрелок приборов, а также повышенный шум и вибрация характеризуют ненормальную работу агрегата. В этом случае необходимо остановить агрегат и устранить неисправности.

3.3 Возможные неисправности и способы их устранения.

3.3.1 Возможные неисправности в насосе, признаки, причины и способы их устранения изложены в таблице 5.

Таблица 5

Наименование неисправности, внешнее проявление и дополнительные признаки	Вероятная причина	Способ устранения
<p>1 Насос не обеспечивает требуемых параметров.</p> <p>а) Давление при закрытой задвижке на нагнетании меньше, чем по характеристике.</p> <p>б) Мановакуумметр показывает разрежение выше требуемого.</p> <p>в) Колебания стрелок манометра и вакуумметра.</p> <p>г) Завышена потребляемая мощность.</p>	<p>1 Обратное вращение вала.</p> <p>2 Насос не полностью залит жидкостью.</p> <p>3 Низкая частота вращения.</p> <p>1 Загрязнение фильтра.</p> <p>2 Повышенная подача.</p> <p>3 Прикрыта задвижка на всасывании.</p> <p>1 Попадание воздуха в насос, через неплотности подводящего трубопровода.</p> <p>1 Повышенная подача.</p> <p>2 Износ щелевого уплотнения рабочего колеса.</p> <p>3 Износ сальниковой набивки и защитной втулки.</p> <p>4 Нарушена соосность валов насоса и двигателя</p> <p>5 Износ подшипников.</p>	<p>1 Переключить фазы.</p> <p>2 Залить насос и трубопровод водой.</p> <p>3 Отрегулировать параметры энергопитания.</p> <p>1 Прочистить фильтр.</p> <p>2 Снизить подачу, уменьшив открытие задвижки на нагнетании.</p> <p>3 Полностью открыть задвижку на всасывании.</p> <p>1 Проверить затяжку фланцев и цельность уплотнительных прокладок.</p> <p>1 Отрегулировать задвижкой на входе.</p> <p>2 Заменить защитные кольца.</p> <p>3 Заменить сальниковую набивку и защитную втулку.</p> <p>4 Произвести центрирование валов.</p> <p>5 Заменить подшипники.</p>

Продолжение таблицы 5

Наименование неисправности, внешнее проявление и дополнительные признаки	Вероятная причина	Способ устранения
2 Повышение протечки (свыше 150 капель в мин. через сальниковое уплотнение).	1 Износ сальниковой набивки и защитной втулки. 2 Не подключена линия разгрузки	1 Заменить набивку и втулку. 2 Подключить разгрузочный трубопровод (см. приложение Б)
3 Повышенная вибрация и шум.	1 Нарушена соосность валов насоса и двигателя.	1 Произвести центрирование валов.
4 Повышенный нагрев подшипников.	1 Некачественная смазка, избыток или недостаток смазки. 2 Износ подшипников.	1 Заменить смазку. 2 Заменить подшипники.

3.4 Меры безопасности при работе агрегата.

3.4.1 Обслуживание агрегатов периодическое, не требующее постоянного присутствия обслуживающего персонала.

3.4.2 Требования раздела 2 ГОСТ 12.1.003-83 на рабочих местах выполняются при нахождении обслуживающего персонала на расстоянии 1 м от наружного контура агрегата не более 2,5 часов в смену. Остальное время обслуживающий персонал должен находиться в звукоизолированном помещении с уровнем звука не более 75 дБА или на расстоянии не менее 3 метров от контура насоса.

3.4.3 Требования ГОСТ12.1.012 – 2004 по вибрации на рабочих местах выполняются.

. КАТЕГОРИЧЕСКИ ЗАПРЕЩАЕТСЯ:

⚠ РАБОТА НАСОСА БОЛЕЕ ДВУХ МИНУТ ПРИ ЗАКРЫТОЙ ЗАДВИЖКЕ НА НАПОРНОМ ТРУБОПРОВОДЕ;

⚠ ЭКСПЛУАТАЦИЯ НАСОСОВ БЕЗ УСТАНОВЛЕННЫХ ВО ВСАСЫВАЮЩЕЙ И НАПОРНОЙ ЛИНИИ ПРИБОРОВ КОНТРОЛЯ ДАВЛЕНИЯ (РАЗРЕЖЕНИЯ);

⚠ ПРИ РАБОТАЮЩЕМ АГРЕГАТЕ ПРОИЗВОДИТЬ РЕМОНТ, ПОДТЯГИВАТЬ БОЛТЫ, ВИНТЫ, ГАЙКИ, САЛЬНИКОВЫЕ УПЛОТНЕНИЯ.

3.4.4 При работающем агрегате необходимо остерегаться случайного соприкосновения с вращающимися и нагретыми свыше 323К (50°C) частями оборудования.

3.5 Остановка насоса (агрегата).

3.5.1. Остановка агрегата может быть проведена оператором или защитами двигателя.

3.5.2 Порядок остановки агрегата:

- закрыть краны у контрольно-измерительных приборов;
- закрыть задвижку на напорном трубопроводе;
- закрыть вентили на напорной линии затвора (охлаждения) сальников. Отключать систему охлаждения сальников при кратковременной остановке насоса не рекомендуется, так как это влечет за собой нагрев сальников вследствие передачи тепла от корпуса насоса;
- отключить электродвигатель.

3.5.3 При остановке на длительное время и последующей консервации, жидкость из насоса слить через сливные пробки.

3.5.4. Аварийная остановка насоса (агрегата) при необходимости, осуществляется нажатием кнопки «СТОП» цепи управления двигателя с последующим выполнением операций указанных в п.3.5.2.

⚠ ПРИ АВАРИЙНОЙ ОСТАНОВКЕ СНАЧАЛА ОТКЛЮЧИТЬ ДВИГАТЕЛЬ, А ЗАТЕМ ЗАКРЫТЬ ЗАДВИЖКУ НА ВЫХОДНОМ ТРУБОПРОВОДЕ.

4 ТЕХНИЧЕСКОЕ ОБСЛУЖИВАНИЕ

Техническое обслуживание насоса (агрегата) проводится только при его использовании. При этом необходимо:

-следить, чтобы температура подшипников не превышала температуру помещения более, чем на 40К...50К (40°С...50°С) и была не выше 353 К (80° С), для чего в кронштейнах предусмотрены резьбовые отверстия М8х1.

Рекомендуемые приборы – реле температуры РТ303-1 или РТ303.

-поддерживать необходимое количество смазки в подшипниках.

Освобождать от смазки, промывать и заполнять свежей смазкой стаканы подшипников и подшипники в течении первого месяца работы раз в 10 дней, а в последующее время через 1000 часов работы насоса. В качестве смазки в подшипниках применяется ЦИАТИМ – 201 ГОСТ6267-74.

-следить за протечками на валу, при необходимости регулируя работу уплотнений. Утечка через сальниковое уплотнение должна быть в пределах

$5 \times 10^{-3} \dots 10 \times 10^{-3} \text{ м}^3/\text{ч}$ (5...10л/ч);

-не реже одного раза в неделю записывать в журнале следующие параметры:

-давление на входе в насос;

-давление на выходе из насоса;

-температуру воды на входе в насос;

-давление подводимой затворной (охлаждающей) жидкости;

-число часов работы насоса.

4.1 Разборка и сборка насоса (агрегата).

В разборку агрегата входит, в основном, разборка насоса, которая осуществляется без демонтажа двигателя.

При разборке насоса следить за состоянием посадочных и уплотнительных поверхностей и оберегать их от забоин, царапин и других повреждений.

При замене деталей запчастями проверять строгое соответствие заменяемой и новой детали по местам сопряжений и посадочным поверхностям.

4.1.1 Разборка насоса (агрегата):

⚠ ПЕРЕД НАЧАЛОМ РАЗБОРКИ СЛЕДУЕТ ПРЕДУСМОТРЕТЬ МЕРЫ ПРОТИВ СЛУЧАЙНОГО ВКЛЮЧЕНИЯ АГРЕГАТА;

⚠ ЗАПОРНАЯ АРМАТУРА НА ВСАСЫВАЮЩЕМ И НАПОРНОМ ТРУБОПРОВОДАХ ДОЛЖНЫ БЫТЬ ЗАКРЫТЫ.

ВНИМАНИЕ ПРИ РАЗБОРКЕ НЕОБХОДИМО ПОМЕЧАТЬ ПОЛОЖЕНИЕ ДЕТАЛЕЙ. ЗАПРЕЩАЕТСЯ МЕНЯТЬ ДЕТАЛИ МЕСТАМИ.

Перед разборкой насоса необходимо:

- отсоединить все контрольно-измерительные приборы;
- снять ограждение соединительной муфты и рассоединить муфту;
- отсоединить насос от магистралей (отвода, подвода, разгрузки и подачи затворной жидкости). Отверстия патрубков насоса закрыть заглушками.
- опорожнить насос;
- снять насос с рамы и доставить его к месту разборки.

4.1.2 Порядок полной разборки насоса: (см. рисунок 1)

- снять полумуфту насоса;
- отвернуть гайки и снять крышку подшипника 1;
- отвернуть и снять гайку подшипника вместе со стопорной шайбой 2;
- отвернуть гайки 28, крепящие кронштейн 27 к нагнетательному корпусу 12 и снять кронштейн вместе с подшипником 3 , втулкой 5, крышкой подшипника 4 и отбойником 6;
- снять гайку 7 и втулку 8;
- отсоединить и снять крышку сальника 9;
- снять сальниковую набивку 10 и кольцо сальника 11;
- отвернуть гайки на стяжных шпильках;
- снять корпус нагнетания;
- снять втулку защитную 26;
- снять аппарат направляющий 13 вместе с кольцом 21;
- снять рабочее колесо 23 со шпонкой 25 и втулкой 22;
- снять диафрагму 14 с уплотнительным кольцом 24 и т.д. в зависимости от числа ступеней;

- снять проставку 15 (или корпус шнека для исполнения со шнеком) вместе с уплотнительным кольцом;
- снять втулку 16 (или шнек для исполнения со шнеком);
- отвернуть гайки 28 и снять корпус всасывания 17;
- отсоединить крышку сальника 18 и удалить сальниковую набивку 10;
- снять крышки подшипника 19 и 20 и вынуть вал 29 вместе со вторым подшипником из кронштейна 27;
- отвернуть гайку 2 и снять с вала 29 подшипник и отбойник 6.

4.1.3 Сборку насоса произвести в порядке, обратном разборке.

ВНИМАНИЕ ПОВТОРНОЕ ИСПОЛЬЗОВАНИЕ УПЛОТНИТЕЛЬНЫХ РЕЗИНОВЫХ КОЛЕЦ И ПРОКЛАДОК НЕ РЕКОМЕНДУЕТСЯ, А ПРИ ПОТЕРЕ ФОРМЫ, НАДРЫВАХ И РАЗРЕЗАХ – НЕ ДОПУСКАЕТСЯ.

ВНИМАНИЕ В ХОДЕ СБОРКИ НАСОСА НЕОБХОДИМО ОБЕСПЕЧИТЬ РАЗМЕР 2_{0,5} ММ РЕГУЛИРОВОЧНЫМИ ПРОКЛАДКАМИ 21.

4.1.4 Кольца резиновые уплотнительные и места их установки покрыть смазкой ЦИАТИМ – 201 ГОСТ 6267 – 74.

4.1.5 При помощи пресс-масленок, установленных в крышках подшипников заполнить камеры подшипников консистентной смазкой ЦИАТИМ – 201 ГОСТ 6267-74.

5 ТРАНСПОРТИРОВАНИЕ И ХРАНЕНИЕ

5.1 Агрегаты (насосы) могут транспортироваться любым видом транспорта при соблюдении правил перевозки для каждого вида транспорта.

5.2 Условия транспортирования агрегата (насоса) в части воздействия климатических факторов - 4(Ж2) ГОСТ 15150-69, в части воздействия механических факторов С - по ГОСТ 23170-78.

5.3 Транспортная маркировка груза производится в соответствии с ГОСТ 14192-96.

5.4 Срок хранения 2 года в условиях 4(Ж2) ГОСТ 15150-69.

5.5. При хранении насоса (агрегата) свыше 2-х лет (по истечении срока действия консервации) следует произвести анализ состояния консервации и, при необходимости, произвести переконсервацию в соответствии с ГОСТ 9.014-78.

5.6 Строповка насоса и агрегата должна осуществляться согласно схеме приведенной в приложении Б.

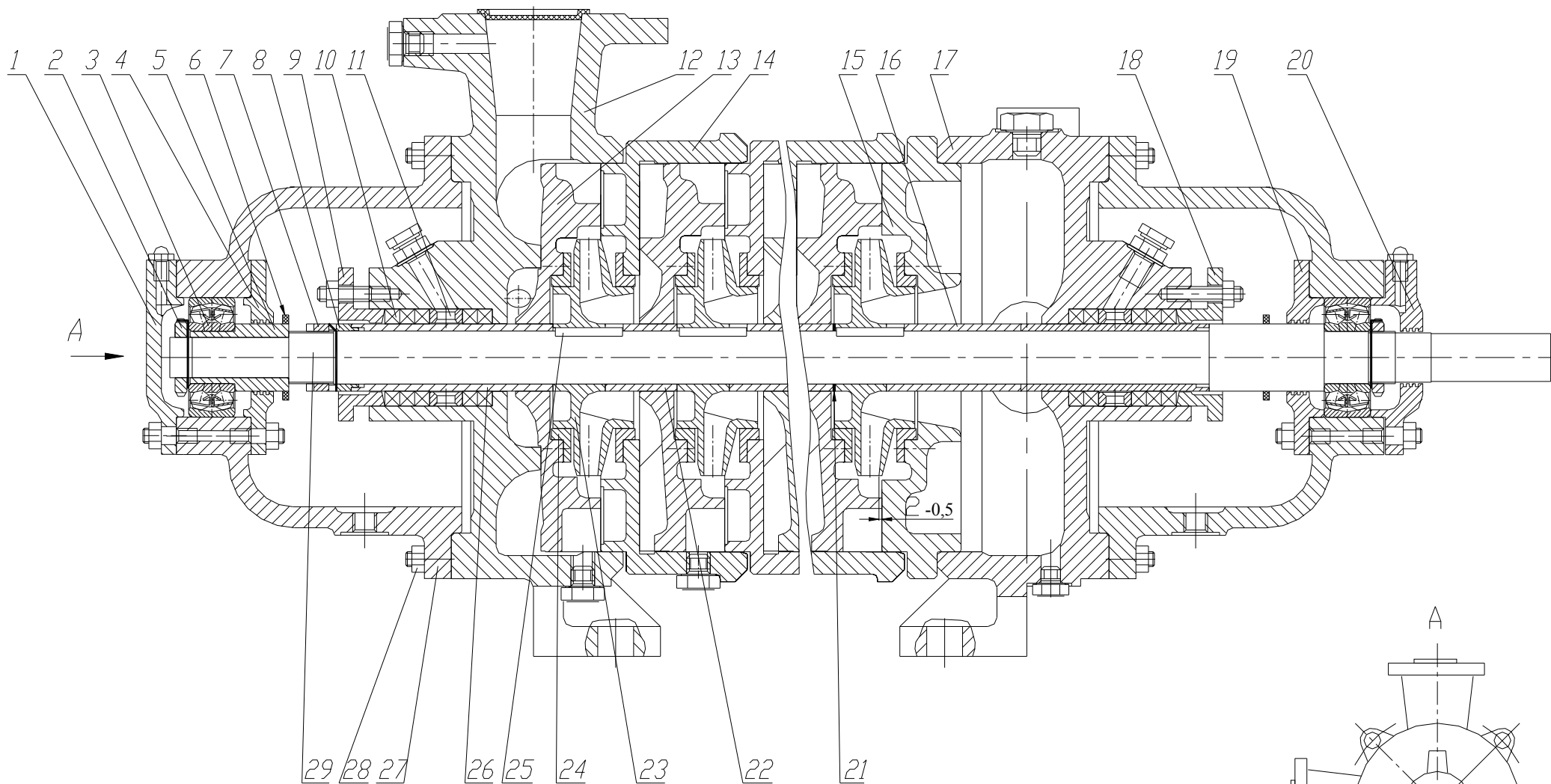


Рисунок 1-Разрез насоса 1ЦНСг.

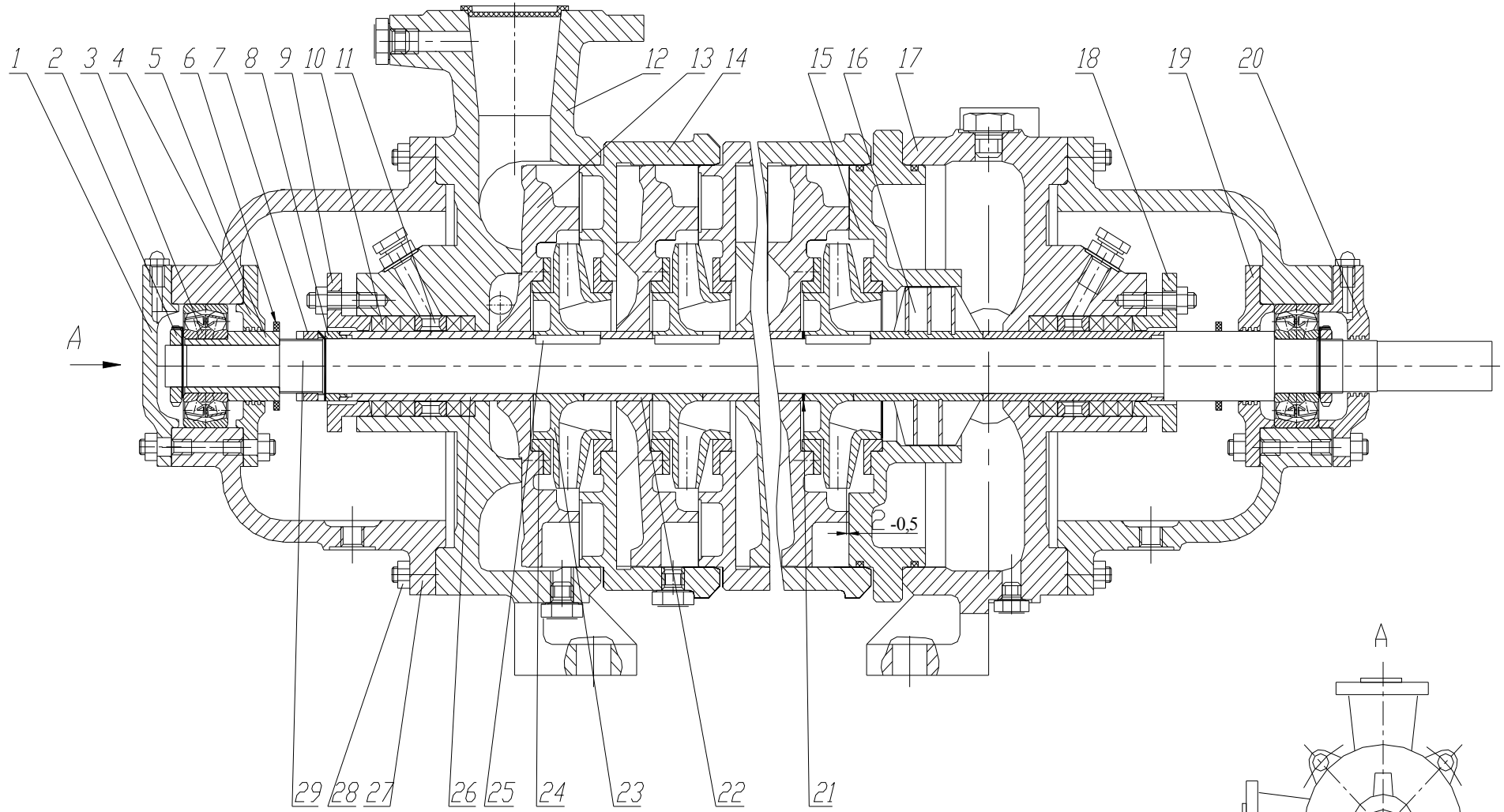
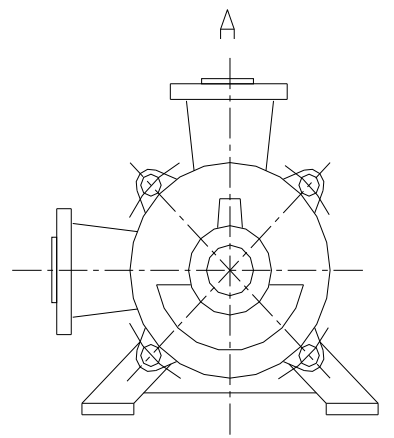


Рисунок 1-Разрез насоса 1ЦНСг...-1.



Приспособления для центровки

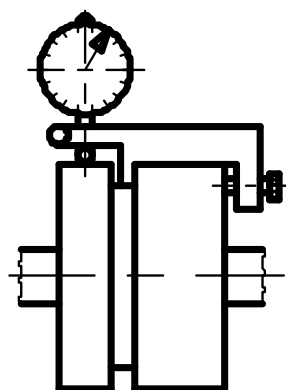


Рисунок 3

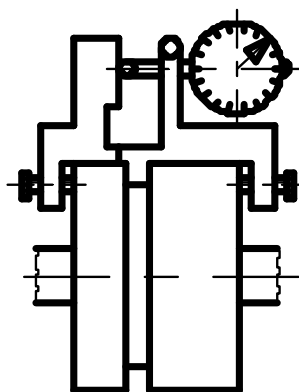
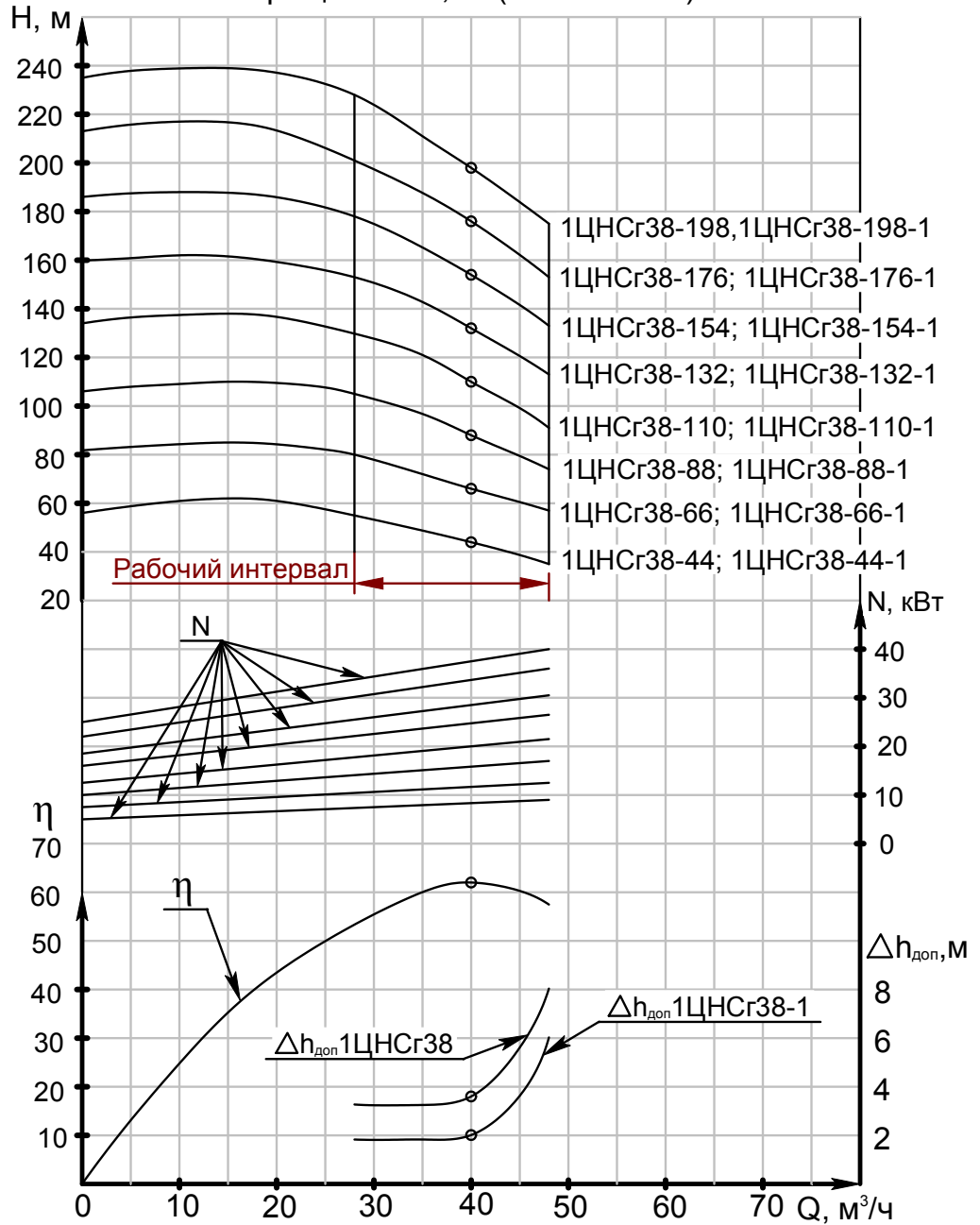


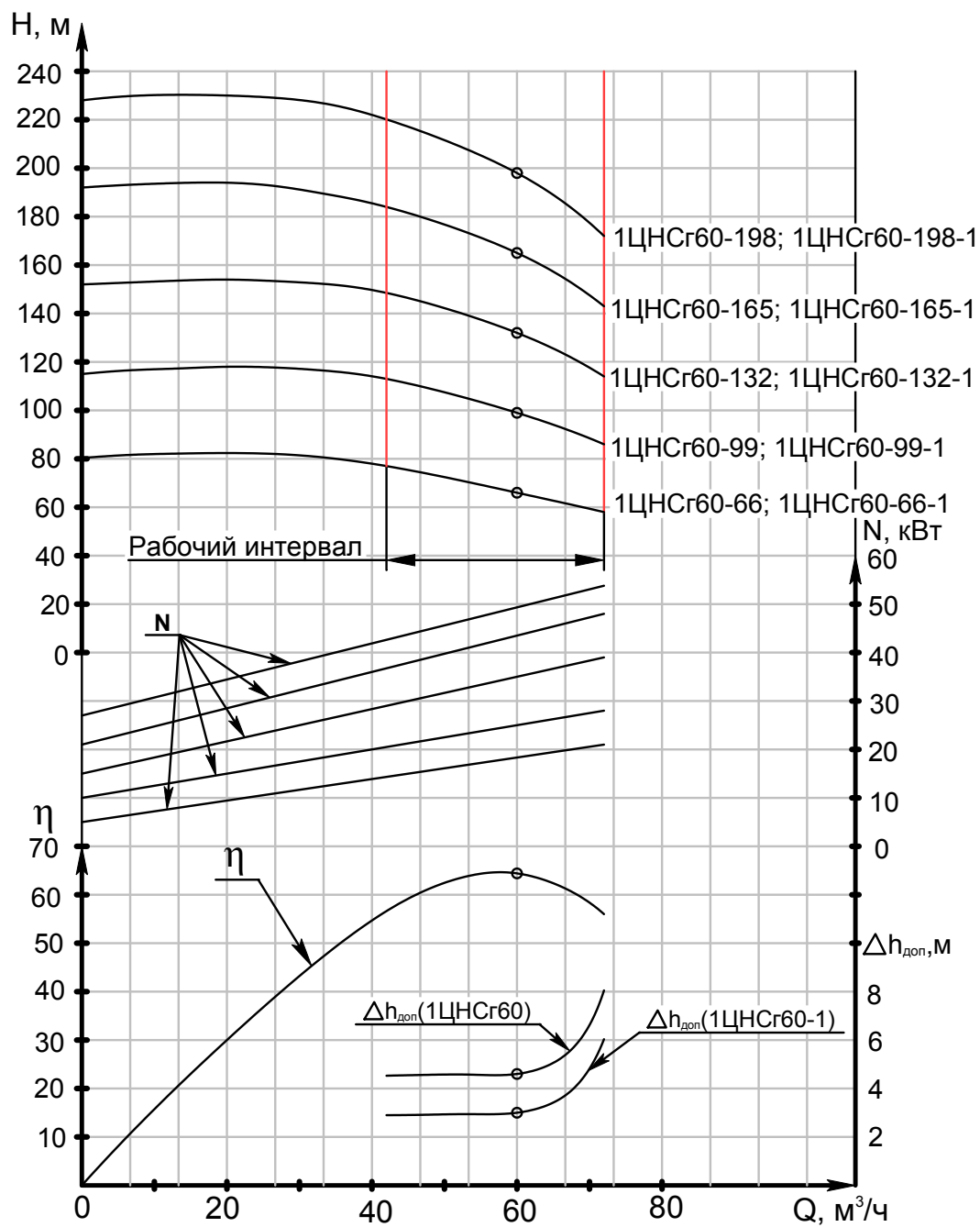
Рисунок 4

Приложение А
(Справочное)

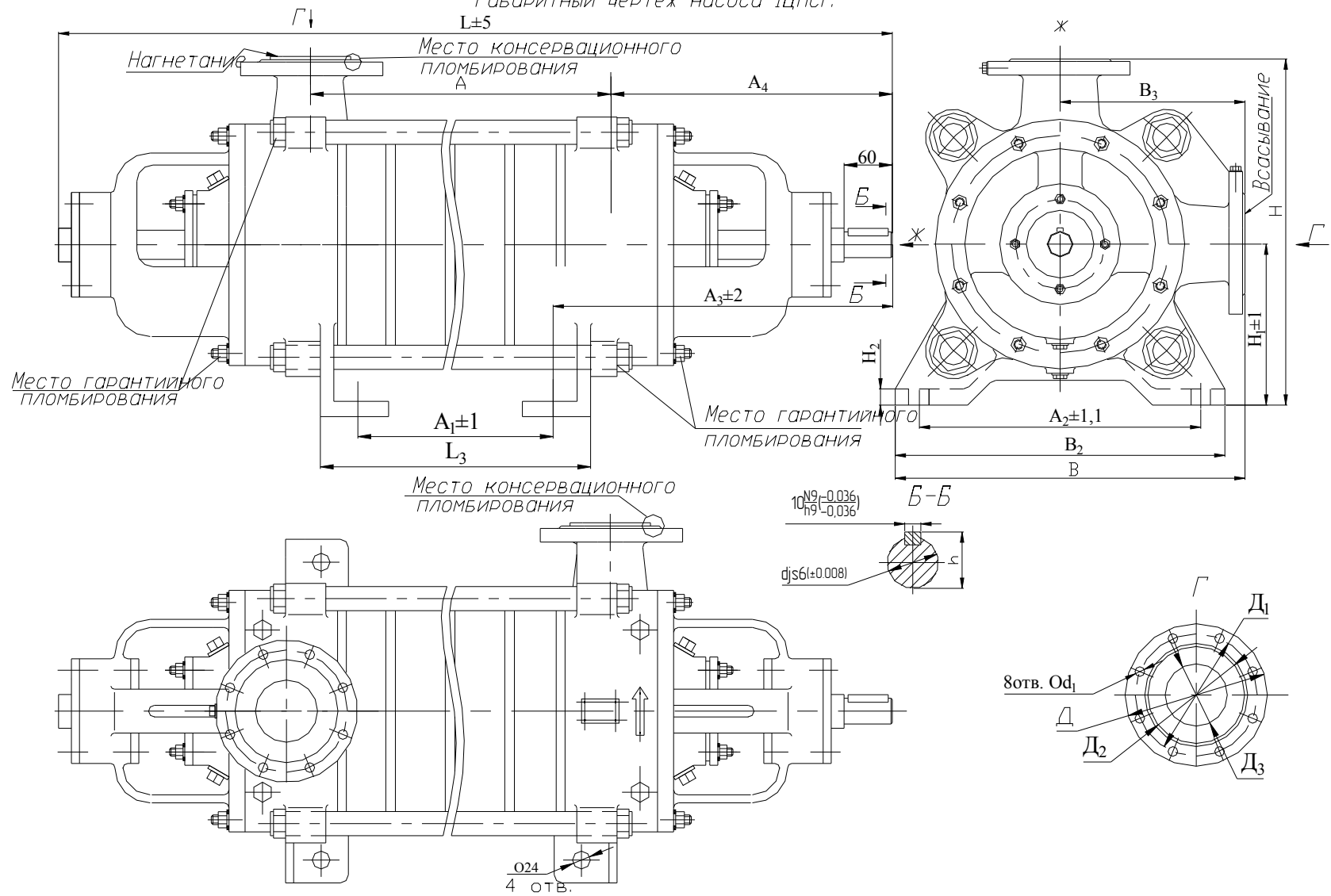
Характеристика насосов 1ЦНСг38, жидкость- вода,
плотность 1000 кг/м^3 , температура -293К (20°C)
Частоте вращения $49,2\text{с}^{-1}$ (2950 об/мин)



Продолжение приложения А
 Характеристика насосов 1ЦНСr60, жидкость- вода
 плотность 1000 кг/м^3 , температура 293K (20°C)
 Частота вращения $49,2\text{с}^{-1}$ (2950 об/мин)



Приложение Б
(обязательное)
Габаритный чертеж насоса 1ЦНСг.



Продолжение приложение Б

Размеры в мм

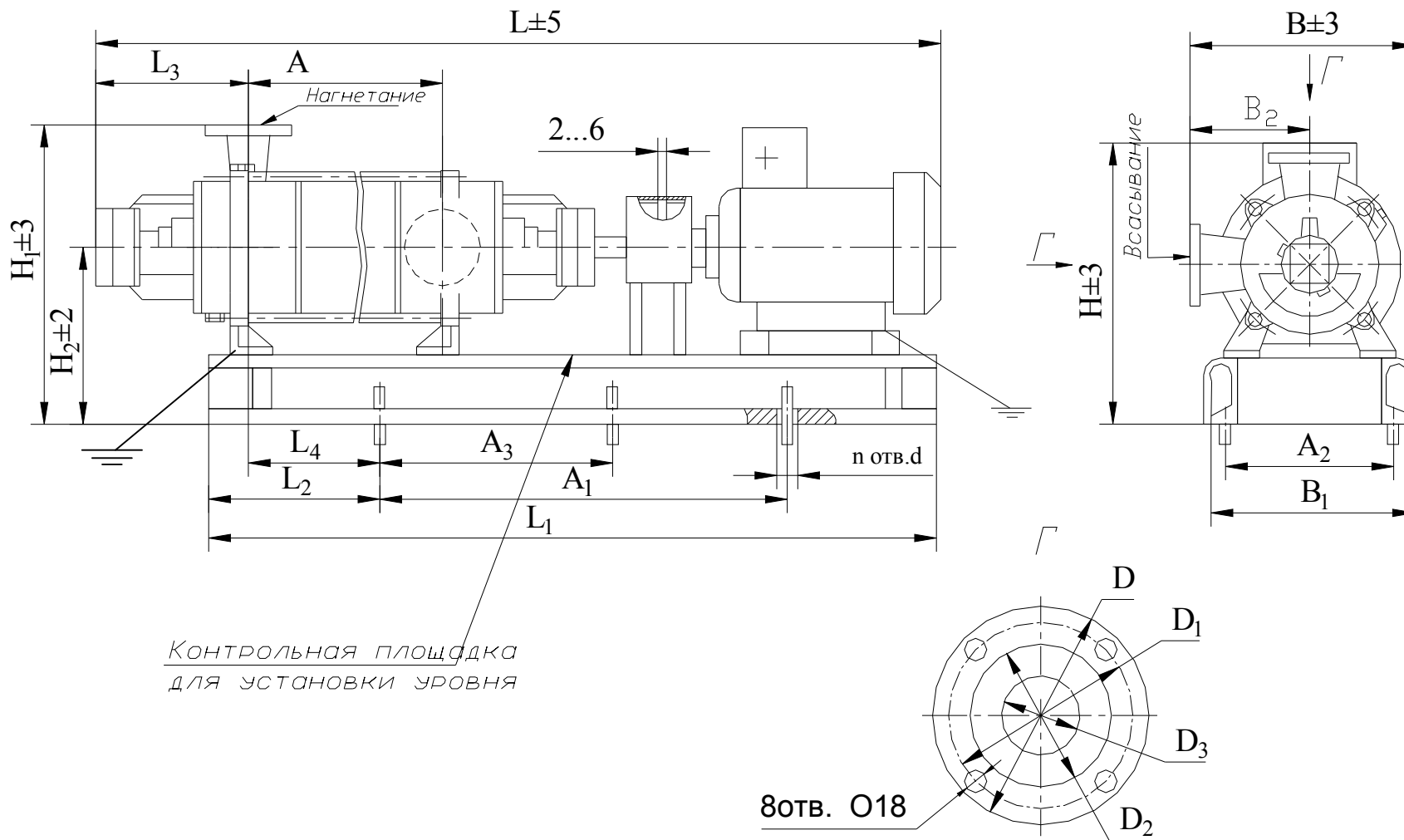
Типоразмер насоса	L	L ₃	A	A ₁	A ₂	A ₃	B	B ₂	B ₃	H	H ₁	H ₂
1ЦНСГ 38-44; 1ЦНСГ 38-44-1	830	225	225	115	350	405	435	410	230	430	200	20
1ЦНСГ 38-66; 1ЦНСГ 38-66-1	913	308	308	198								
1ЦНСГ 38-88; 1ЦНСГ 38-88-1	996	391	391	281								
1ЦНСГ 38-110; 1ЦНСГ 38-110-1	1080	474	474	364								
1ЦНСГ 38-132; 1ЦНСГ 38-132-1	1162	557	557	447								
1ЦНСГ 38-154; 1ЦНСГ 38-154-1	1245	640	640	530								
1ЦНСГ 38-176; 1ЦНСГ 38-176-1	1328	723	723	613								
1ЦНСГ 38-198; 1ЦНСГ 38-198-1	1410	806	806	696								
1ЦНСГ 60-66; 1ЦНСГ 60-66-1	862	241	241	111	340	415	462	400	260	462	200	25
1ЦНСГ 60-99; 1ЦНСГ 60-99-1	950	329	329	199								
1ЦНСГ 60-132; 1ЦНСГ 60-132-1	1028	417	417	287								
1ЦНСГ 60-165; 1ЦНСГ 60-165-1	1126	505	505	375								
1ЦНСГ 60-198; 1ЦНСГ 60-198-1	1214	593	593	463								

Продолжение приложения Б

Размеры в мм

Типоразмер насоса	Д	Д ₁	Д ₂	Д ₃	d	d ₁	h	Масса, кг
1ЦНСГ 38-44; 1ЦНСГ 38-44-1	180	145	122	65	32	18	35 _{-0,29}	180
1ЦНСГ 38-66; 1ЦНСГ 38-66-1								205
1ЦНСГ 38-88; 1ЦНСГ 38-88-1								230
1ЦНСГ 38-110; 1ЦНСГ 38-110-1								255
1ЦНСГ 38-132; 1ЦНСГ 38-132-1								280
1ЦНСГ 38-154; 1ЦНСГ 38-154-1								310
1ЦНСГ 38-176; 1ЦНСГ 38-176-1								335
1ЦНСГ 38-198; 1ЦНСГ 38-198-1								360
1ЦНСГ 60-66; 1ЦНСГ 60-66-1								195
1ЦНСГ 60-99; 1ЦНСГ 60-99-1	237							
1ЦНСГ 60-132; 1ЦНСГ 60-132-1	275							
1ЦНСГ 60-165; 1ЦНСГ 60-165-1	315							
1ЦНСГ 60-198; 1ЦНСГ 60-198-1	350							

Продолжение приложения Б
Габаритный чертеж агрегатов 1ЦНСг.



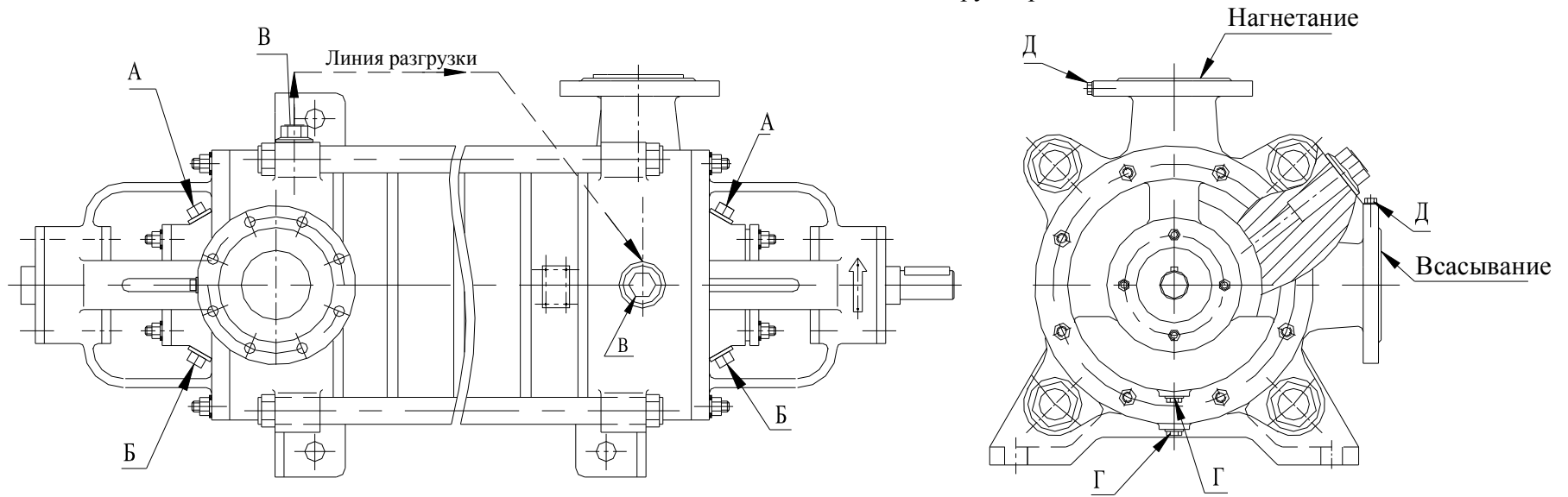
Продолжение приложения Б

Типоразмер агрегата	Типоразмер двигателя	N, кВт	Размеры в мм									
			L	L ₁	L ₂	L ₃	L ₄	A	A ₁	A ₂	A ₃	
1ЦНСг 38-44; 1ЦНСг 38-44-1	АИРМ132М2	11	1335	990	150	254	135	225	690	350	-	
	АИР160S2	15	1465	1050	150				800		400	
1ЦНСг 38-66; 1ЦНСг 38-66-1	5А160S2		1590	1135	180			195	308		870	435
1ЦНСг 38-88; 1ЦНСг 38-88-1	5А160М2	18,5	1670	1250	210			235	474		920	460
1ЦНСг 38-110; 1ЦНСг 38-110-1	АИР180S2	22	1715	1320	250			285	557		1000	500
1ЦНСг 38-132 1ЦНСг 38-132-1	АИР180М2	30	1850	1440	300			325	640		1040	520
1ЦНСг 38-154 1ЦНСг 38-154-1			1930	1523	340			370	355		723	1080
1ЦНСг 38-176; 1ЦНСг 38-176-1	А200М2	37	2140	1660	400							
1ЦНСг 38-198; 1ЦНСг 38-198-1	5А200L2	45	2115	1700								
	5А225М2	55	2270	1794								
1ЦНСг 60-66; 1ЦНСг 60-66-1	АИР180S2	22	1500	1080	140	130	241	820	345	-		
	АИР180М2	30	1550	1125						170	329	880
1ЦНСг 60-99; 1ЦНСг 60-99-1	5А200L2	45	1640	1210	180	210	417	1000		340	-	
1ЦНСг 60-132; 1ЦНСг 60-132-1			1820	1380	220				285		505	500
1ЦНСг 60-165; 1ЦНСг 60-165-1	5А225М2	55	1970	1495	295	405	593	1000		340		
1ЦНСг 60-198; 1ЦНСг 60-198-1			2060	1585	415							

Продолжение приложения Б

Типоразмер агрегата	Типоразмер двигателя	N, кВт	Размеры в мм												Масса, кг	
			B	B ₁	B ₂	H	H ₁	H ₂	Д	Д ₁	Д ₂	Д ₃	d	n		
1ЦНСr38-44; 1ЦНСr38-44-1	АИРМ132М2	11	440	384	230	553	590	360	180	145	122	65	19	4	330	
	АИР160S2	585				6								380		
1ЦНСr38-66; 1ЦНСr38-66-1	5А160S2	15				622								6	410	
1ЦНСr38-88; 1ЦНСr38-88-1	5А160М2	18,5				622								6	455	
1ЦНСr38-110; 1ЦНСr38-110-1	АИР180S2	22	460	420	230	680	650	420	180	145	122	65	33	6	520	
1ЦНСr38-132; 1ЦНСr38-132-1	АИР180М2	30				695									705	780
1ЦНСr38-154; 1ЦНСr38-154-1						695									705	780
1ЦНСr38-176; 1ЦНСr38-176-1	А200М2	37				720									830	
1ЦНСr38-198; 1ЦНСr38-198-1	5А200L2	45	470	395	260	620	620	360	195	160	133	80	19	4	445	
	5А225М2	55				645									790	
1ЦНСr60-66; 1ЦНСr60-66-1	АИР180S2	22				645									790	
1ЦНСr60-99; 1ЦНСr60-99-1	АИР180М2	30				755									832	
1ЦНСr60-132; 1ЦНСr60-132-1	5А200L2	45	478	390	260	755	705	445	195	160	133	80	33	6	500	
1ЦНСr60-165; 1ЦНСr60-165-1	5А225М2	55				755									832	
1ЦНСr60-198; 1ЦНСr60-198-1			5А225М2	55	475	390	755	705	445	195	160	133	80	33	6	832

Продолжение приложения Б.
 Схема подсоединения вспомогательных трубопроводов



Обозначение	Размеры в мм.	Количество	Назначение
А	M16x1,5 dy=10	2	Подача затворной (охлаждающей) жидкости к сальниковому уплотнению
Б	M16x1,5 dy=10	2	Отвод затворной (охлаждающей) жидкости от сальникового уплотнения
В	M22x1,5 dy=15	1(2)	Подключение линии разгрузки Подключение к системе вакууммирования
Г	M16x1,5	2	Слив остатков жидкости
Д	M16x1,5	2	Подключение манометра и мановакуумметра

Продолжение приложения Б
Схема строповки насоса

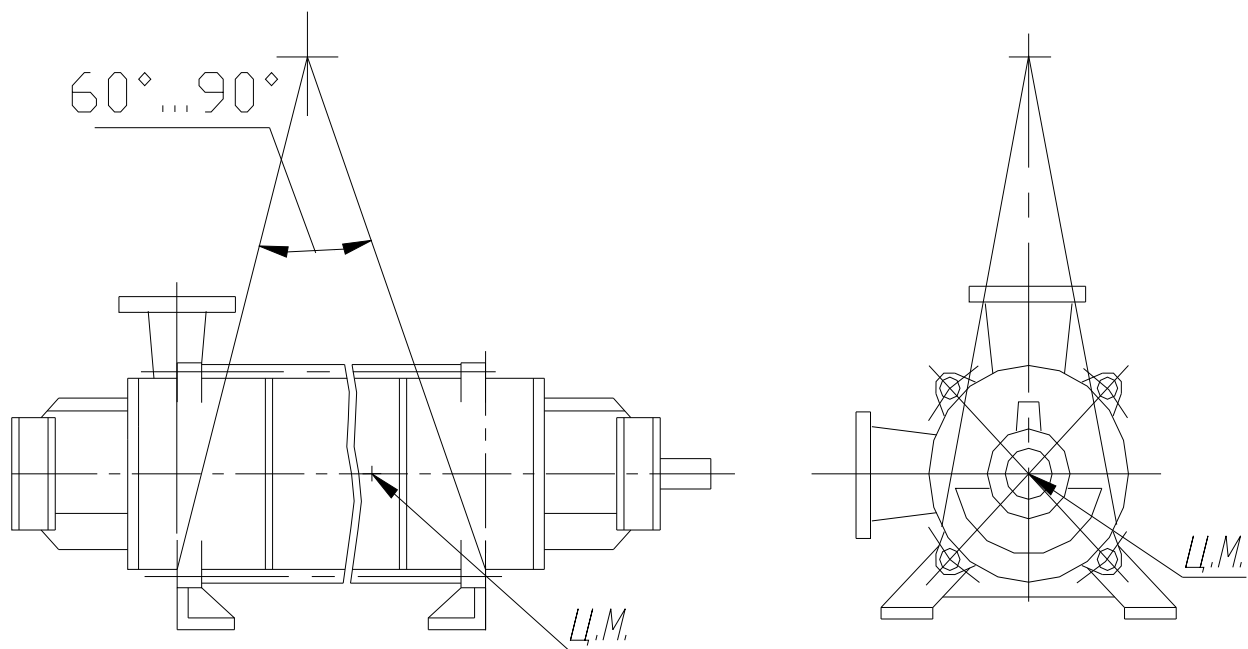
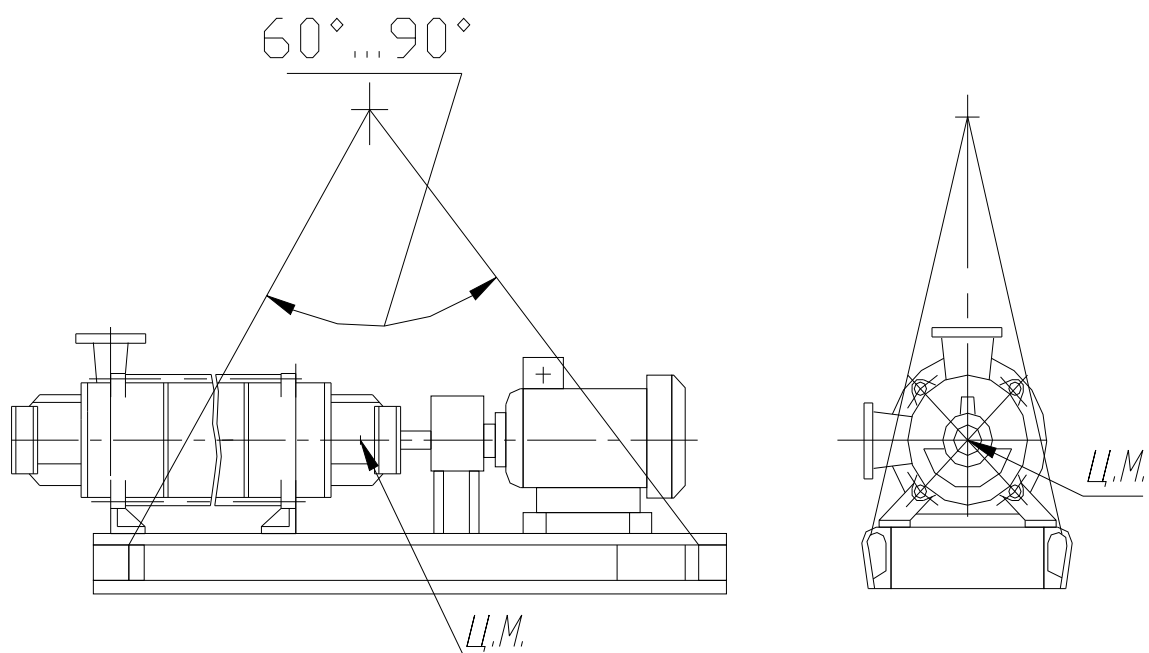


Схема строповки агрегата



Приложение В

(Обязательное)

П Е Р Е Ч Е Н Ь

запасных частей, комплектно поставляемых с насосами (агрегатами) 1ЦНСг

Наименование детали	Типоразмер насоса	Кол. шт.	Масса 1шт., кг	Нормативно-техническая документация или обозначение чертежа
Кольца резиновые 250-260-46-2-2	1ЦНСг38-44	3	0,0130	Н49.878.01.00.036
	1ЦНСг38-44-1	3		
	1ЦНСг38-66	4		
	1ЦНСг38-66-1	4		
	1ЦНСг38-88	5		
	1ЦНСг38-88-1	5		
	1ЦНСг38-110	6		
	1ЦНСг38-110-1	6		
	1ЦНСг38-132	7		
	1ЦНСг38-132-1	7		
	1ЦНСг38-154	8		
	1ЦНСг38-154-1	8		
	1ЦНСг38-176	9		
	1ЦНСг38-176-1	9		
	1ЦНСг38-198	10		
	1ЦНСг38-198-1	10		
035-040-30-2-2		2	0,0008	ГОСТ9833-73 /ГОСТ18829-73
Кольца резиновые 270-280-58-2-2	1ЦНСг60-66	3	0,0225	Н11.3.679.01.025-02
	1ЦНСг60-66-1	3		
	1ЦНСг60-99	4		
	1ЦНСг60-99-1	4		
	1ЦНСг60-132	5		
	1ЦНСг60-132-1	5		
	1ЦНСг60-165	6		
	1ЦНСг60-165-1	6		
	1ЦНСг60-198	7		
	1ЦНСг60-198-1	7		
040-045-30-2-2		2	0,0009	ГОСТ9833-73 /ГОСТ18829-73
Набивка Графлекс Н1100 10x10	1ЦНСг38; 1ЦНСг38...1 1ЦНСг60; 1ЦНСг60...1	2,2м	0,3	

Приложение Г
П Е Р Е Ч Е Н Ь
контрольно-измерительных приборов

Наименование	Кол. шт.	Масса, кг	Нормативно-техническая документация
Манометр МТК, модель 1054; 2,5МПа; 2,5	1	1.3	ТУ 25.05.1774-79
Мановакуумметр МТК, модель 1054; 3МПа; 2,5	1	1.3	ТУ 25.05.1774-79
Примечания 1. Комплект контрольно-измерительных приборов поставляется по отдельному договору и за отдельную плату. 2. Допускается поставка других приборов аналогичного класса точности и давления.			

